

**STOWARZYSZENIE INŻYNIERÓW I TECHNIKÓW KOMUNIKACJI  
RZECZYPOSPOLITEJ POLSKIEJ ODDZIAŁ W LUBLINIE**  
20-029 Lublin ul. F. Chopina 8/20a tel. 81 534 73 45 fax 81 534 73 44  
e-mail: pracownia@sitk.lublin.pl  
Bank PEKAO S.A. Lublin nr 59 1240 5497 1111 0000 5001 1199



**Nr rej. 16/14**

**TYTUŁ OPRACOWANIA:**

*„Projekt przebudowy drogi powiatowej nr 2821L Janów Lubelski  
ul. Wojska Polskiego w lokalizacji od km 0+085,00 do km 1+045,00  
długości 0,960 km” - ETAP II*

***Projekt budowlano - wykonawczy***

**NR EW. DZIAŁEK:** 2479/1, 2479/2, 2398, 2399, 2461/1, 2462/1, 2721,  
2722/3, 2722/4, 2723/3, 2723/4, 2725/2, 2726/2, 2858/2, 2859, 2860/1,  
2861/1, 3174/3, 3185/1, 5101/9, 5102/1, *obręb Janów Lubelski Czwarty,*  
*1491/1, 1492/5, 1492/9, 1492/12 obręb Zofianka Górna.*

**BRANŻA:** *drogowa*

**ZLECENIODAWCA:** *Zarząd Dróg Powiatowych*

**ADRES:** *ul. Boh. Porytowego Wzgórza 29, 23-300 Janów Lubelski*

**OBIEKT:** *droga powiatowa nr 2821L od km 0+085,00 do km 1+045,00*  
*Lublin, listopad 2014 r.*

<b>Funkcja</b>	<b>Imię i nazwisko, Nr uprawnień</b>	<b>Podpis</b>
<b>Projektant:</b> (spec. drogowa)	Grzegorz Waszczuk LUB/0152/PWOD/11	
<b>Sprawdzający:</b> (spec. drogowa)	Ewa Musz LUB/0015/POOD/13	



## SPIS ZAWARTOŚCI

<b>A. Opis techniczny</b>	
1. Oświadczenie projektanta i sprawdzającego	str. 3
2. Uprawnienia i przynależność do LOIIB	str. 4
3. Podstawa opracowania.	str. 11
4. Lokalizacja opracowania, nazwa Inwestora i jednostki projektowej	str. 11
5. Przedmiot inwestycji	str. 11
6. Istniejący stan zagospodarowania terenu	str. 12
7. Projektowane zagospodarowanie terenu	str. 12
8. Projektowany przebieg ulic w planie sytuacyjnym	str. 12
9. Projektowana niweleta	str. 13
10. Projektowane konstrukcje nawierzchni	str. 13
11. Odwodnienie przebudowywanej ulicy	str. 14
12. Skrzyżowania i zjazdy	str. 14
13. Chodniki i ścieżka rowerowa	str. 14
14. Zieleń	str. 14
15. Organizacja ruchu	str. 14
16. Urządzenia obce	str. 14
17. Szczegółowe specyfikacje techniczne	str. 14
18. Przedmiar robót	str. 15
19. Plan BIOZ	str. 16
20. Załączniki	
<b>B. Część rysunkowa</b>	
1. Plan Orientacyjny	rys. nr 1
2. Plan sytuacyjny	rys. nr 2
3. Przekrój normalny	rys. nr 3

## OPIS TECHNICZNY

### 1. Oświadczenie projektanta i sprawdzającego

Zgodnie z art. 20 Ustawy „Prawo Budowlane” Dz.U. Nr 89, poz.414 z późniejszymi zmianami) oraz z Rozporządzeniem Ministra Spraw Wewnętrznych i Administracji w sprawie szczegółowego zakresu i formy dokumentacji projektowej (Dz. U. Nr 202, poz. 2072) Stowarzyszenie Inżynierów i Techników Komunikacji RP Oddział w Lublinie oświadcza, że praca projektowa:

***„Projekt przebudowy drogi powiatowej nr 2821L Janów Lubelski ul. Wojska Polskiego w lokalizacji od km 0+085,00 do km 1+045,00 długości 0,960 km – ETAP II”***

jest wykonana zgodnie z Umowa nr 280/ZDM/12 z dnia 28.09.2012 r. zawarta pomiędzy, Zarządem Dróg Powiatowych w Janowie Lubelskim, a Stowarzyszeniem Inżynierów i Techników Komunikacji RP Oddział w Lublinie oraz z obowiązującymi przepisami techniczno – budowlanymi i normami oraz została sprawdzona

Zamawiającemu zostaje wydana w stanie kompletnym z punktu widzenia celu, któremu ma służyć.

.....  
Projektant branża drogowa

.....  
Sprawdzający branża drogowa

*Przebudowa drogi powiatowej nr 2821L Janów Lubelski ul. Wojska Polskiego w lokalizacji od km 0+085,00 do km 1+045,00 długości 0,960 km.*

## **2.Uprawnienia i przynależność do LOIIB projektanta i sprawdzającego**



LUBELSKA  
OKRĘGOWA  
IZBA  
INŻYNIERÓW  
BUDOWNICTWA

Lublin, dnia 13 grudnia 2011 r.

LOIIB.OKK.7131/168-7132/168/11

## DECYZJA

Na podstawie art. 24 ust.1 pkt 2 ustawy z dnia 15 grudnia 2000 r. o samorządach zawodowych architektów, inżynierów budownictwa oraz urbanistów / Dz. U. z 2001 r. Nr 5 poz. 42, ze zm./, art. 13 ust.1 pkt 1 i 2, art. 14 ust.1, pkt 2a ustawy z dnia 7 lipca 1994 r. Prawo budowlane / tekst jednolity Dz. U. z 2010 r. Nr 243, poz. 1623 /, § 11 ust. 1 pkt. 1 i § 18 ust. 1 pkt 1 i 2 rozporządzenia Ministra Transportu i Budownictwa z dnia 31 maja 2011 r. w sprawie samodzielnych funkcji technicznych w budownictwie / Dz. U. z 2011 r. Nr , poz. 573 /, oraz art. 104 § 1 Kodeksu postępowania administracyjnego / Dz. U. z 2000 r. Nr 98, poz. 1071 z późn. zm. /

stwierdzamy, że:

**Pan Grzegorz WASZCZUK**

magister inżynier

urodzony dnia 25 czerwca 1981 r. w Białymstoku

otrzymuje

**UPRAWNIENIA BUDOWLANE**

**Nr ewid. LUB/0152/PWOD/11**

*do projektowania i kierowania robotami budowlanymi bez ograniczeń  
w specjalności drogowej*

## UZASADNIENIE

W związku z uwzględnieniem w całości żądania strony, na podstawie art. 107 § 4 K.p.a. odstępuje się od uzasadnienia decyzji. Zakres nadanych uprawnień budowlanych wskazano na odwołanie decyzji.

### Pouczenie :

- Zgodnie z art. 12 ust. 7 w/w ustawy Prawo budowlane – podstawę do wykonywania samodzielnych funkcji technicznych w budownictwie stanowi wpis, w drodze decyzji, do centralnego rejestru Głównego Inspektora Nadzoru Budowlanego oraz wpis na listę członków właściwej izby samorządu zawodowego, potwierdzony zaświadczeniem wydanym przez tę izbę, z określonym w nim terminem ważności.
- Od decyzji niniejszej służy odwołanie do Krajowej Komisji Kwalifikacyjnej Polskiej Izby Inżynierów Budownictwa w Warszawie, za pośrednictwem Okręgowej Komisji Kwalifikacyjnej Lubelskiej Okręgowej Izby Inżynierów Budownictwa w Lublinie, w terminie czterdziestu dni od dnia jej doręczenia.

Skład orzekający Okręgowej Komisji Kwalifikacyjnej:

Członek

mgr inż. Jerzy Kasperek

Członek

mgr inż. Jerzy Ekiert

Przewodniczący

mgr inż. Edward Wilczopolski

Otrzymują:

1. Pan Grzegorz Waszczuk  
ul. Bankowa 10,  
21-570 Drelów
2. Główny Inspektor  
Nadzoru Budowlanego
3. a/a



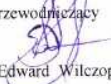
Szczegółowy zakres uprawnień  
do projektowania i kierowania robotami budowlanymi bez ograniczeń  
w specjalności drogowej

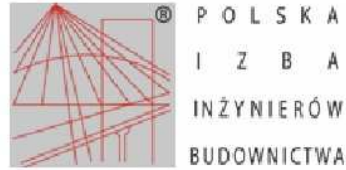
## Pan Grzegorz WASZCZUK

- I. Na mocy art. 12 ust. 1 pkt 1 i 5, art. 13 ust. 3 i 4 ustawy Prawo budowlane, w zakresie objętym wyżej wymienioną specjalnością, niniejsze uprawnienia stanowią podstawę do:
- a) projektowania, sprawdzania projektów architektoniczno-budowlanych w specjalności objętej niniejszymi uprawnieniami i sprawowania nadzoru autorskiego,
  - b) kierowania budową lub innymi robotami budowlanymi,
  - c) kierowania wytwarzaniem konstrukcyjnych elementów budowlanych oraz nadzoru i kontroli technicznej wytwarzania tych elementów,
  - d) wykonywania nadzoru inwestorskiego,
  - e) sprawowania kontroli technicznej utrzymania obiektów budowlanych bez ograniczeń
- II. Na mocy § 15 i § 18 ust. 1 pkt. 1 i 2 rozporządzenia Ministra Transportu i Budownictwa z dnia 31 maja 2011 r. w sprawie samodzielnych funkcji technicznych w budownictwie / Dz. U. Nr 99, poz. 573 /, uprawnienia budowlane w specjalności drogowej bez ograniczeń uprawniają do projektowania i kierowania robotami budowlanymi związanymi z obiektem budowlanym, takim jak:
- 1) droga, w rozumieniu przepisów o drogach publicznych, z wyłączeniem drogowych obiektów inżynierskich oprócz przepustów;
  - 2) droga dla ruchu i postoju statków powietrznych oraz przepust.
  - 3) sporządzania projektu zagospodarowania działki lub terenu, w zakresie specjalności objętej niniejszymi uprawnieniami.

Członek  
  
mgr inż. Jerzy Kasperk

Członek  
  
mgr inż. Jerzy Ekiert

Przewodniczący  
  
mgr inż. Edward Wilczopolski



### Zaświadczenie

o numerze weryfikacyjnym:

LUB-4VB-27K-7YT \*

Pan Grzegorz Waszczuk o numerze ewidencyjnym LUB/BD/0061/12  
adres zamieszkania ul. Bankowa 10, 21-570 Drelów  
jest członkiem Lubelskiej Okręgowej Izby Inżynierów Budownictwa i posiada wymagane  
ubezpieczenie od odpowiedzialności cywilnej.  
Niniejsze zaświadczenie jest ważne od 2014-04-01 do 2015-03-31.

Zaświadczenie zostało wygenerowane elektronicznie i opatrzone bezpiecznym podpisem elektronicznym weryfikowanym przy pomocy ważnego kwalifikowanego certyfikatu w dniu 2014-03-12 roku przez:

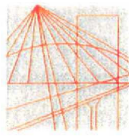
Wojciech Szewczyk, Przewodniczący Rady Lubelskiej Okręgowej Izby Inżynierów Budownictwa.

(Zgodnie art. 5 ust 2 ustawy z dnia 18 września 2001 r. o podpisie elektronicznym (Dz. U. 2001 Nr 130 poz. 1450) dane w postaci elektronicznej opatrzone bezpiecznym podpisem elektronicznym weryfikowanym przy pomocy ważnego kwalifikowanego certyfikatu są równoważne pod względem skutków prawnych dokumentom opatrzonym podpisami własnoręcznymi.)

\* Weryfikację poprawności danych w niniejszym zaświadczeniu można sprawdzić za pomocą numeru weryfikacyjnego zaświadczenia na stronie Polskiej Izby Inżynierów Budownictwa [www.piib.org.pl](http://www.piib.org.pl) lub kontaktując się z biurem właściwej Okręgowej Izby Inżynierów Budownictwa.







LUBELSKA  
OKRĘGOWA  
IZBA  
INŻYNIERÓW  
BUDOWNICTWA

Lublin, dnia 4 czerwca 2013 r.

LOIB.OKK.7131/4a/13

## DECYZJA

Na podstawie art. 24 ust. 1 pkt 2 ustawy z dnia 15 grudnia 2000 r. o samorządach zawodowych architektów, inżynierów budownictwa oraz urbanistów / Dz. U. z 2001 r. Nr 5 poz. 42, z późn. zm./, art. 12 ust. 3, art. 13 ust. 1 pkt 1, art. 14 ust. 1 pkt 2a ustawy z dnia 7 lipca 1994 r. Prawo budowlane / tek. st. jednolity Dz. U. z 2010 r. Nr 243, poz. 1623./, § 18 ust. 1 pkt. 1 i 2 rozporządzenia Ministra Transportu i Budownictwa z dnia 28 kwietnia 2006 r. w sprawie samodzielnych funkcji technicznych w budownictwie / Dz. U. Nr 83 poz. 578 z późn. zm./, po ustaleniu, że zostały spełnione warunki w zakresie przygotowania zawodowego oraz złożeniu egzaminu na uprawnienia budowlane z wynikiem pozytywnym

## Pani Ewa MUSZ

magister inżynier

urodzona dnia 17 stycznia 1979 r. we Włodawie

otrzymuje

### UPRAWNIENIA BUDOWLANE

## Nr ewid. LUB/0015/POOD/13

*do projektowania bez ograniczeń  
w specjalności drogowej*

### UZASADNIENIE

W związku z uwzględnieniem w całości żądania strony, na podstawie art. 107 § 4 K.p.a. odstępuje się od uzasadnienia decyzji. Zakres nadanych uprawnień budowlanych wskazano na odwrocie decyzji.

### Pouczenie :

Od decyzji niniejszej służy odwołanie do Krajowej Komisji Kwalifikacyjnej Polskiej Izby Inżynierów Budownictwa w Warszawie, za pośrednictwem Okręgowej Komisji Kwalifikacyjnej Lubelskiej Okręgowej Izby Inżynierów Budownictwa w Lublinie, w terminie czternastu dni od dnia jej doręczenia.

### Skład orzekający Okręgowej Komisji Kwalifikacyjnej:

Członek

mgr inż. Jerzy Kasperek

Członek

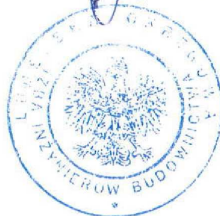
mgr inż. Jerzy Ekiert

Przewodniczący

mgr inż. Edward Wilczopolski

Otrzymują:

1. Pani Ewa Musz  
Dolhobrody 13,  
22-220 Hanna
2. Główny Inspektor  
Nadzoru Budowlanego
3. a/a



- 2 -

**Szczegółowy zakres uprawnień  
do projektowania bez ograniczeń  
w specjalności drogowej**

**Pani Ewa MUSZ**

- I. Na mocy art. 12 ust. 1 pkt 1 i 5, art. 13 ust. 4 ustawy Prawo budowlane, w zakresie objętym wyżej wymienioną specjalnością, niniejsze uprawnienia stanowią podstawę do:
- a) **projektowania, sprawdzania projektów architektoniczno-budowlanych w specjalności objętej niniejszymi uprawnieniami i sprawowania nadzoru autorskiego,**
  - b) **sprawowania kontroli technicznej utrzymania obiektów budowlanych bez ograniczeń**
- II. Na mocy § 15 i § 18 ust. 1 pkt. 1 i 2 rozporządzenia Ministra Transportu i Budownictwa z dnia 28 kwietnia 2006 r. w sprawie samodzielnych funkcji technicznych w budownictwie / Dz. U. Nr 83, poz. 578 /, uprawnienia budowlane w specjalności drogowej bez ograniczeń uprawniają do projektowania obiektu budowlanego, takiego jak:
- 1) **droga, w rozumieniu przepisów o drogach publicznych, z wyłączeniem drogowych obiektów inżynierskich oprócz przepustów;**
  - 2) **droga dla ruchu i postoju statków powietrznych oraz przepust.**
  - 3) **sporządzania projektu zagospodarowania działki lub terenu, w zakresie specjalności objętej niniejszymi uprawnieniami.**

Skład orzekający Okręgowej Komisji Kwalifikacyjnej:

Członek

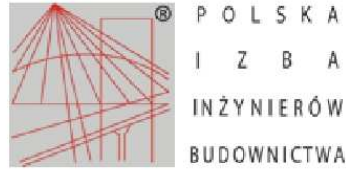
mgr inż. Jerzy Kasperek

Członek

mgr inż. Jerzy Ekert

Przewodniczący

mgr inż. Edward Wilezopolski



### Zaświadczenie

o numerze weryfikacyjnym:

LUB-XFP-B7E-5LI \*

Pani Ewa Musz o numerze ewidencyjnym LUB/BD/0221/13  
adres zamieszkania ul. Dołhobrody 13, 22-220 Hanna  
jest członkiem Lubelskiej Okręgowej Izby Inżynierów Budownictwa i posiada wymagane ubezpieczenie od odpowiedzialności cywilnej.  
Niniejsze zaświadczenie jest ważne od 2013-11-01 do 2014-10-31.

Zaświadczenie zostało wygenerowane elektronicznie i opatrzone bezpiecznym podpisem elektronicznym weryfikowanym przy pomocy ważnego kwalifikowanego certyfikatu w dniu 2013-10-10 roku przez:

Wojciech Szewczyk, Przewodniczący Rady Lubelskiej Okręgowej Izby Inżynierów Budownictwa.

(Zgodnie art. 5 ust 2 ustawy z dnia 18 września 2001 r. o podpisie elektronicznym (Dz. U. 2001 Nr 130 poz. 1450) dane w postaci elektronicznej opatrzone bezpiecznym podpisem elektronicznym weryfikowanym przy pomocy ważnego kwalifikowanego certyfikatu są równoważne pod względem skutków prawnych dokumentom opatrzonym podpisami własnoręcznymi.)

\* Weryfikację poprawności danych w niniejszym zaświadczeniu można sprawdzić za pomocą numeru weryfikacyjnego zaświadczenia na stronie Polskiej Izby Inżynierów Budownictwa [www.piib.org.pl](http://www.piib.org.pl) lub kontaktując się z biurem właściwej Okręgowej Izby Inżynierów Budownictwa.



### **3. Postawa opracowania.**

Podstawą opracowania są następujące dokumenty:

- [ 1.] Umowa zawarta pomiędzy, Zarządem Dróg Powiatowych w Janowie Lubelskim, a Stowarzyszeniem Inżynierów i Techników Komunikacji RP Oddział w Lublinie.
- [ 2.] Notatka służbowa z dnia 18.07.2014r.
- [ 3.] Mapa zasadnicza uzyskana z zasobów Miejskiego Ośrodka Dokumentacji Geodezyjnej i Kartograficznej w Janowie Lubelskim
- [ 4.] Pomiary geodezyjne
- [ 5.] Ustawa Prawo Budowlane z dnia 7 lipca 1994r (Dz. U. z 2000r Nr 103 , poz.1126 z późniejszymi zmianami), wraz z przepisami wykonawczymi.
- [ 6.] Rozporządzenie Ministra Transportu i Gospodarki Morskiej z dnia 2 marca 1999r w Sprawie warunków jakim powinny odpowiadać drogi publiczne i ich usytuowanie (Dz.U. Nr 43 , poz. 430).
- [ 7.] Rozporządzenie Rady Ministrów z dnia 24.01.1986r w sprawie wykonania niektórych przepisów o drogach publicznych ( Dz. U. Nr 6 , poz.33 z późniejszymi zmianami).
- [ 8.] Polskie normy powołane w przepisach techniczno-budowlanych.

### **4. Lokalizacja inwestycji, nazwa Inwestora i jednostki projektowania. Adres inwestycji.**

Projektowany odcinek przebudowy drogi powiatowej nr 2821L Janów Lubelski ul. Wojska Polskiego w lokalizacji od km 0+085,00 do km 1+045,00 długości 0,960 km znajduje się na działkach drogowych o numerach ewidencyjnych:

- 2398, 2479/1, 2479/2, 2722/4, 2723/4 obręb Janów Lubelski trzeci(Skarb Państwa),
  - 2399, 2721, 2722/3, 2723/3, 2725/2, 2726/2 obręb Janów Lubelski trzeci(Gmina Janów Lubelski),
  - 3174/3 obręb Janów Lubelski trzeci (Powiat Janowski),
  - 1491/1 obręb Zofianka Górna (Zarząd Dróg Powiatowych w Janowie Lubelskim),
- oraz na działkach prywatnych: 2461/1, 2462/1, 2858/2, 2859, 2860/1, 2861/1, 3185/1, 5101/9, 5102/1 obręb Janów Lubelski trzeci, 1492/5, 1492/9, 1492/12 obręb Zofianka Górna,

#### **Nazwa Inwestora**

Zarząd Dróg Powiatowych w Janowie Lubelskim  
ul. Bohaterów Porytowego Wzgórza 29, 23-300 Janów Lubelski.

#### **Nazwa jednostki projektowej.**

Dokumentację zaprojektowało Stowarzyszenie Inżynierów i Techników Komunikacji RP Oddział w Lublinie, ul. F. Chopina 8/20a, 20-026 Lublin  
Projektant - Grzegorz Waszczuk, upr. nr LUB/0152/PWOD/11

### **5. Przedmiot inwestycji.**

Przedmiotem inwestycji jest przebudowa drogi powiatowej nr 2821L Janów Lubelski ul. Wojska Polskiego w lokalizacji od km 0+085,00 do km 1+045,00 długości 0,960 km.

#### **Opracowanie swym zakresem obejmuje:**

- uzupełnienie etapu pierwszego poprzez wykonanie brakujących fragmentów ciągów pieszych i pieszo-jezdnych,
- wykonanie zatoki postojowej,
- wykonanie schodów do parku,
- regulacja wysokościowa urządzeń znajdujących się w pasie robót.

## 6. Istniejący stan zagospodarowania terenu.

Ulica Wojska Polskiego stanowi drogę powiatową klasy technicznej Z. Ulica w stanie istniejącym posiada jezdnie o szerokości 6,70 do 7,30m. W ciągu przebudowywanego odcinka ulicy są zlokalizowane trzy zatoki parkingowe o nawierzchni z kostki betonowej. W ciągu ulicy zlokalizowany jest obustronny chodnik o zmiennej szerokości, odsunięty od jezdni poza odcinkami przylegającymi do zatok postojowych. Nawierzchnia chodnika jest z płyt chodnikowych, kostki betonowej lub betonu asfaltowego. W ciągu przedmiotowego odcinka ulicy zlokalizowane są skrzyżowania z ul. Objazdową, ul. Cisową, zjazdy publiczne oraz zjazdy indywidualne. W stanie istniejącym odwodnienie ulicy odbywa się przy pomocy wpustów ulicznych z odprowadzeniem wody na teren i do studni chłonnych. Dodatkowe elementy wyposażenia drogi to:

- oświetlenie uliczne,
- podziemne uzbrojenie terenu takie jak: kanalizacja teletechniczna, sieć gazowa, linie elektryczne, wodociąg, kanalizacja deszczowa, kanalizacja sanitarna,
- drzewa, krzewy i trawniki.

## 7. Projektowane zagospodarowanie terenu.

### Klasyfikacja ul. Wojska Polskiego:

- Kategoria drogi: powiatowa nr 2821L,
- Klasa drogi: Z
- Prędkość projektowa: 60 km/h

### Parametry przebudowywanej ulicy:

- szerokość jezdni 7,00 m,
- przekrój daszkowy o pochyleniu 2%,
- szerokość ciągu pieszo-rowerowego 2,50m,
- szerokość chodników 2,0-1,50m,
- szerokość zjazdów jak w stanie istniejącym,
- szerokość dróg podporządkowanych - jak w stanie istniejącym.

## 8. Projektowany przebieg ulicy w planie sytuacyjnym

Wzdłuż drogi po lewej stronie jezdni zaprojektowano chodnik pełniący funkcję ciągu pieszo-jezdnego odsunięty od jezdni o szerokości 2,50 m od km 0+241,92 do km 594,26 oraz przyległy do jezdni o szerokości 1,50 m od km 0+997,51 do km 1+045,00.

Po prawej stronie zaprojektowano chodnik przy zatoce postojowej od km 0+085,00 do km 0+129,44 oraz ciąg pieszo-jezdny w miejscu istniejącego chodnika na odcinku od km 0+585,60 do km 1+045,00.

Zaprojektowano również zatokę postojową do parkowania prostopadłego o szerokości 5,00 m, dla samochodów osobowych z dodatkowymi miejscami dla osób niepełnosprawnych na odcinku od km 0+755,63 do km 0+803,63.

## 9. Projektowana niweleta

Niweleta chodników przy przebudowywanej ul. Wojska Polskiego jest ściśle powiązana z istniejącym zagospodarowaniem terenu. Na początku i na końcu przebudowywanego odcinka jest dowiązana do rzędnych istniejących.

## 10. Projektowane konstrukcje nawierzchni

### Konstrukcja nawierzchni na zjazdach publicznych.

Projektuje się odtworzenie nawierzchni poprzez sfrezowanie istniejącej nawierzchni i ułożenie następujących warstw wzmacniających konstrukcję nawierzchni:

4 cm - warstwa ściernalna z SMA 11 PMB 45/80-55 wg. Wymagań Technicznych WT-2 2010 r. Mieszanki mineralno-asfaltowe. Wymagania techniczne” z kruszywem łamanym granulowanym z surowca skalnego za skał bazaltowych, klasa I, gatunek I, wypełniacz mineralny podstawowy wapienny,

4 cm - warstwa wyrównawcza z AC16W PMB 25/55-60 wg. Wymagań Technicznych WT-2 2010 r. Mieszanki mineralno-asfaltowe. Wymagania techniczne” z kruszywem łamanym granulowanym z surowca skalnego za skał magmowych, klasa I, gatunek I, wypełniacz mineralny podstawowy wapienny.

Obramowanie zjazdu krawężnikami betonowymi 15x30x100 na ławie betonowej z betonu C8/10 z oporem wyniesionymi ponad poziom nawierzchni jezdni na 12cm. Wyłączenia zgodne z rys. nr 2 „Plan sytuacyjny”.

### Projektowana konstrukcja nawierzchni chodników

6cm - betonowa kostka wibroprasowana – oliwkowa typu “holand”, bezfazowa

3cm – podsypka cementowo-piaskowa 1:4,

15cm - podbudowa z piasku stabilizowanego cementem o  $R_m=2,5$  MPa wg PN-S-96012.1997

Obramowanie chodnika obrzeżem betonowym 6x20x100 na ławie cementowo piaskowej.

W rejonie przejść dla pieszych należy obniżyć krawężnik o 10cm. Obniżenie krawężnika z +12 cm do +2 cm wykonać na skosach o długości 2,00m.

### Projektowana konstrukcja nawierzchni zjazdów indywidualnych

8cm - betonowa kostka wibroprasowana – grafitowa w ciągu chodnika oliwkowa

3cm - podsypka cementowo-piaskowa 1:4,

15cm – podbudowa z kruszywa łamanego stabilizowanego mechanicznie 0-31,5mm

15cm - podbudowa z piasku stabilizowanego cementem o  $R_m=2,5$  MPa wg PN-S-96012.1997

Zaprojektowano obramowanie zjazdów indywidualnych obrzeżem chodnikowym 8x30x100 cm ustawionym w poziomie nawierzchni zjazdu. Od strony jezdni zjazd należy obramować krawężnikiem najazdowym 15x22x100 cm posadowionym na ławie betonowej C8/10 z oporem.

### Projektowana konstrukcja zatok parkingowych:

8 cm - betonowa kostka wibroprasowana.

3cm - podsypka cementowo-piaskowa 1:4,

15cm – podbudowa z kruszywa łamanego stabilizowanego mechanicznie 0-31,5 mm

15cm - podbudowa z piasku stabilizowanego cementem o  $R_m=2,5$  MPa wg PN-S-96012.1997

Zaprojektowano obramowanie zatok krawężnikami betonowymi 15x30x100 na ławie betonowej z betonu C8/10 z oporem wyniesionymi ponad poziom nawierzchni zatoki na 12cm.

## **11. Odwodnienie przebudowywanej ulicy**

Odwodnienie ulicy zaprojektowano w pierwszym etapie projektu przebudowy ul. Wojska Polskiego.

## **12. Skrzyżowania i zjazdy**

Skrzyżowania zaprojektowano w pierwszym etapie projektu przebudowy ul. Wojska Polskiego. Na zjazdach indywidualnych konstrukcja chodnika jest wzmocniona poprzez zastosowanie kostki betonowej wibroprasowanej szarej grubości 8cm układanej na podsypce cementowo-piaskowej 1:4 oraz zastosowanie podbudowy jak na pozostałej części zjazdu.

## **13. Chodniki i ciągi pieszo-jezdne**

Przebudowa chodników polegający na wymianie nawierzchni na kostkę betonową wibroprasowaną oliwkową obejmuje chodniki za wyjątkiem odcinków na których nawierzchnia asfaltowa została już wymieniona na nawierzchnię z kostki betonowej.

Geometria, szerokość oraz zakres chodnika o została przedstawiona na rys. 2 „Plan sytuacyjny” oraz rys. 3 „Przekrój normalny”.

## **14. Zieleni**

Projektuje się odtworzenie trawników poprzez zdjęcie istniejącej w-wy gruntu na grubości 15cm poniżej górnej płaszczyzny krawężnika w pasie o zmiennej szerokości, wypełnienie koryta warstwą ziemi urodzajnej o odczynie pH 5,5-6,5 oraz obsianie nasionami w ilości 1-4 kg na 100 m<sup>2</sup>. Po obsianiu pasów zieleni należy pamiętać o właściwej pielęgnacji zapewniającej właściwy wzrost i ukorzenie traw. Roboty wykonać zgodnie z SST D-09.01.01. Zakres odtworzenia zieleni pokazano na rysunku nr 2 „Plan sytuacyjny”.

Drzewa rosnące w najbliższym sąsiedztwie prowadzonych robót ziemnych i nawierzchniowych powinny być odpowiednio zabezpieczone przed uszkodzeniem. Nie można dopuścić do odkrycia, przesuszenia i uszkodzenia systemu korzeniowego drzew. W przypadku odstąpienia korzeni należy je przykryć matą lub włókniną w celu zabezpieczenia przed przesuszeniem.

W otoczeniu drzew nie można składować materiałów budowlanych. W bliskim sąsiedztwie drzew należy prace ziemne wykonywać ręcznie.

## **15. Organizacja ruchu**

Projekt organizacji ruchu stanowi odrębne opracowanie.

## **16. Urządzenia obce**

W ramach przedmiotowego zadania projektuje się regulację wysokościową studni, zasów wodociągowych, gazociągowych, studni teletechnicznych.

Zaprojektowano wymianę pokrywy na studniach kanalizacji sanitarnej na zamykane ryglami klasy D (40t), posadowionymi na pierścieniach wyrównawczych bezpośrednio na płycie stropowej.

## **17. Szczegółowe specyfikacje techniczne**

Sporządzono szczegółowe specyfikacje techniczne wykonania i odbioru robót budowlanych, podające wymagania w zakresie materiałów, sposobu wykonania i oceny prawidłowości wykonania poszczególnych robót oraz wskazania zakresu prac ujętych w poszczególnych pozycjach przedmiaru.

SST stanowią odrębny tom opracowania.

### **18. Przedmiar robót**

Sporządzono przedmiar robót zestawiający planowane roboty w kolejności technologicznej ich wykonania wraz z obliczeniami i podaniem ilości ustalonych jednostek przedmiarowych oraz podaniem podstaw do ustalenia szczegółowego opisu robót.

Przedmiary stanowiły podstawę do sporządzenia kosztorysów inwestorskich.

Przedmiary i kosztorysu stanowią odrębny tom opracowania.

Projektant: Grzegorz Waszczuk

Sprawdzający: Ewa Musz



## 19. Informacja o BIOZ

Informacja dotycząca bezpieczeństwa i ochrony zdrowia przy wykonywaniu robót związanych z przebudową ul. Wojska Polskiego w Janowie Lubelskim od km 0+085 do km 1+045.

### 1. ZAKRES ROBÓT I KOLEJNOŚĆ ICH WYKONANIA

Przedmiotem inwestycji jest przebudowa ul. Wojska Polskiego w Janowie Lubelskim, odcinek od km 0+085 do km 1+045.

**przebudowa w zakresie swym zakresem obejmuje:**

- wykonanie nakładki wzmacniającej na jezdni istniejącej oraz na skrzyżowaniach,
- rozbiórkę krawężników i ustawienie nowych,
- frezowanie istniejącej nawierzchni,
- regulację wysokościową chodników,
- regulację wysokościową zjazdów,
- przebudowę chodników,
- wymianę włazów kanałowych oraz wpustów deszczowych,
- regulację pokryw studni kanalizacyjnych i innych urządzeń,
- wycinkę krzewów,
- odtworzenie zieleni.

**Kolejność wykonywania robót**

3. Zagospodarowanie placu budowy
4. Roboty rozbiórkowe
5. Ustawienie krawężników
6. Frezowanie
7. Wymiana włazów kanałowych oraz wpustów deszczowych
8. Prace nawierzchniowe
9. Prace brukarskie
10. Roboty wykończeniowe

### 2. ISTNIEJĄCE OBIEKTY BUDOWLANE

Na placu budowy istnieją elementy uzbrojenia terenu w postaci :

- przyłącza energetyczne doziemne średniego- i niskiego napięcia
- oświetlenie uliczne
- sieć wodociągowa
- sieć teletechniczna
- sieć kanalizacyjna
- sieć gazociągowa.

### 3. ELEMENTY ZAGOSPODAROWANIA DZIAŁKI LUB TERENU MOGĄCE STWARZAĆ ZAGROŻENIE BEZPIECZEŃSTWA I ZDROWIA LUDZI

Zagrożenie dla bezpieczeństwa i zdrowia ludzi mogą stwarzać istniejące elementy uzbrojenia terenu:

- istniejące czynne linie energetyczne doziemne eNN ,
- istniejąca sieć wodociągowa,
- istniejąca sieć gazociągowa,

- istniejąca sieć teletechniczna i teleinformatyczna,
- istniejąca sieć kanalizacyjna.

#### 4. PRZEWIDYWANE ZAGROŻENIA JAKIE MOGĄ WYSTĄPIĆ PRZY REALIZACJI PRAC

Zagrożenie może występować przy realizacji następujących prac:

- prac związanych z zabezpieczeniem czynnych linii energetycznych NN
- prac budowlano - montażowych związanych z budowa drogi w sąsiedztwie czynnych linii energetycznych NN i SN oraz sieci gazociagowych,
- przy rozładunku materiałów
- w związku z realizacją robót w strefie odbywającego się ruchu kołowego związanego z dojazdem pojazdów do posesji położonych przy budowanych ulicach.

W szczególności w trakcie wykonywania poszczególnych należy zwrócić szczególną uwagę na zachowanie następujących warunków i zasad:

##### Zagospodarowanie placu budowy

Zagospodarowanie terenu budowy wykonuje się przed rozpoczęciem robót budowlanych, co najmniej w zakresie:

- wyznaczenia stref niebezpiecznych,
- wykonania dróg,
- doprowadzenia energii elektrycznej oraz wody
- odprowadzenia ścieków lub ich utylizacji,
- urządzenia pomieszczeń higieniczno-sanitarnych i socjalnych,
- zapewnienia oświetlenia naturalnego i sztucznego,
- zapewnienia właściwej wentylacji,
- zapewnienia łączności telefonicznej,
- urządzenia składowisk materiałów i wyrobów

Szerokość ciągu pieszego jednokierunkowego powinna wynosić, co najmniej 0,75 m, a dwukierunkowego 1,20 m.

Dla pojazdów używanych w trakcie wykonywania robót budowlanych należy wyznaczyć i oznakować miejsca postojowe na terenie budowy.

Szerokość dróg komunikacyjnych na placu budowy lub robót powinna być dostosowana do używanych środków transportowych.

Drogi i ciągi piesze na placu budowy powinny być utrzymane we właściwym stanie technicznym.

Nie wolno na nich składować materiałów, sprzętu lub innych przedmiotów.

Drogi komunikacyjne dla wózków i taczek oraz pochylnie, po których dokonuje się ręcznego przenoszenia ciężarów nie powinny mieć spadków większych niż 10%.

Przejścia i strefy niebezpieczne powinny być oświetlone i oznakowane znakami ostrzegawczymi lub znakami zakazu.

Nie jest dopuszczalne sytuowanie stanowisk pracy, składowisk wyrobów i materiałów lub maszyn i urządzeń budowlanych bezpośrednio pod napowietrznymi liniami elektroenergetycznymi lub w odległości liczonej w poziomie od skrajnych przewodów, mniejszej niż:

- 3,0 m – dla linii o napięciu znamionowym nieprzekraczającym 1 KV,
- 5,0 m – dla linii i napięciu znamionowym powyżej 1 KV, lecz nieprzekraczającym 15 KV,
- 10,0 m – dla linii o napięciu znamionowym powyżej 15 KV, lecz nieprzekraczającym 30 KV,

- 15,0 m – dla linii o napięciu znamionowym powyżej 30 KV, lecz nieprzekraczającym 110 KV,
- 30,0 m – dla linii o napięciu znamionowym powyżej 110 KV.

Należy zapewnić dostateczną ilość wody zdatnej do picia pracownikom zatrudnionym na budowie oraz do celów higieniczno - sanitarnych, gospodarczych i przeciwpożarowych.

Ilość wody do celów higienicznych przypadająca dziennie na każdego pracownika jednocześnie zatrudnionego nie może być mniejsza niż:

- 120 l – przy pracach w kontakcie z substancjami szkodliwymi, trującymi lub zakaźnymi albo powodującymi silne zabrudzenie pyłami, w tym 20 l w przypadku korzystania z natrysków,
- 90 l - przy pracach brudzących, wykonywanych w wysokich temperaturach lub wymagających zapewnienia należytej higieny procesów technologicznych, w tym 60 l w przypadku korzystania z natrysków,
- 30 l – przy pracach nie wymienionych w pkt. „a” i „b”.

Niezależnie od ilości wody określonej w pkt. „a”, „b”, „c” należy zapewnić, co najmniej 2,5 l na dobę na każdy metr kwadratowy powierzchni terenu poza budynkami, wymagającej polewania (tereny zielone, utwardzone ulice, place itp.)

Pracownikom zatrudnionym w warunkach szczególnie uciążliwych należy zapewnić:

1. posiłki wydawane ze względów profilaktycznych,
2. napoje, których rodzaj i temperatura powinny być dostosowane do warunków wykonywania pracy

Napoje należy zapewnić pracownikom zatrudnionym przy pracach na otwartej przestrzeni przy temperaturze otoczenia poniżej 10°C lub powyżej 25 °C.

Na terenie budowy powinny być urządzone i wydzielone pomieszczenia higieniczno – sanitarne i socjalne – szatnie (na odzież roboczą i ochronną), umywalnie, jadalnie, suszarnie oraz ustępy.

Na terenie budowy powinny być wyznaczone oznakowane, utwardzone i odwodnione miejsca do składania materiałów i wyrobów.

Składowiska materiałów, wyrobów i urządzeń technicznych należy wykonać w sposób wykluczający możliwość wywrócenia, zsunęcia, rozsunięcia się lub spadnięcia składowanych wyrobów i urządzeń.

Teren budowy powinien być wyposażony w sprzęt niezbędny do gaszenia pożarów, który powinien być regularnie sprawdzany, konserwowany i uzupełniany, zgodnie z wymaganiami producentów i przepisów przeciwpożarowych.

Ilość i rozmieszczenie gaśnic przenośnych powinno być zgodne z wymaganiami przepisów przeciwpożarowych.

### **Maszyny i urządzenia techniczne użytkowane na placu budowy**

Zagrożenia występujące przy wykonywaniu robót budowlanych przy użyciu maszyn i urządzeń technicznych:

3. pochwycenie kończyny górnej lub kończyny dolnej przez napęd (brak pełnej osłony napędu),
4. potrącenie pracownika lub osoby postronnej łyżką koparki przy wykonywaniu robót na placu budowy lub w miejscu dostępnym dla osób postronnych (brak wygradzenia strefy niebezpiecznej),
5. porażenie prądem elektrycznym (brak zabezpieczenia przewodów zasilających urządzenia mechaniczne przed uszkodzeniami mechanicznymi).

Maszyny i inne urządzenia techniczne oraz narzędzia zmechanizowane powinny być montowane, eksploatowane i obsługiwane zgodnie z instrukcją producenta oraz spełniać wymagania określone w przepisach dotyczących systemu oceny zgodności.

Maszyny i inne urządzenia techniczne, podlegające dozorowi technicznemu, mogą być używane na terenie budowy tylko wówczas, jeżeli wystawiono dokumenty uprawniające do ich eksploatacji.

Wykonawca, użytkujący maszyny i inne urządzenia techniczne, niepodlegające dozorowi technicznemu, powinien udostępnić organom kontroli dokumentację techniczno – ruchową lub instrukcję obsługi tych maszyn lub urządzeń.

Operatorzy maszyn budowlanych, kierowcy wózków i innych maszyn o napędzie silnikowym powinni posiadać wymagane kwalifikacje.

Stanowiska pracy operatorów maszyn lub innych urządzeń technicznych, które nie posiadają kabin, powinny być:

6. zadaszone i zabezpieczone przed spadającymi przedmiotami,
7. osłonięte w okresie zimowym.

#### **5. SPOSÓB PROWADZENIA INSTRUKTAŻU PRACOWNIKÓW PRZED PRZYSTĄPIENIEM DO REALIZACJI ROBÓT SZCZEGÓLNIENIE NIEBEZPIECZNYCH**

8. szkolenie pracowników w zakresie bhp,
9. zasady postępowania w przypadku wystąpienia zagrożenia
10. zasady bezpośredniego nadzoru nad pracami szczególnie niebezpiecznymi przez wyznaczone w tym celu osoby
11. zasady stosowania przez pracowników środków ochrony indywidualnej oraz odzieży i obuwia roboczego

Szkolenia w dziedzinie bezpieczeństwa i higieny pracy dla pracowników zatrudnionych na stanowiskach robotniczych, przeprowadza się jako:

12. szkolenie wstępne
13. szkolenie okresowe.

Szkolenia te przeprowadzane są w oparciu o programy poszczególnych rodzajów szkolenia.

Szkolenia wstępne ogólne („instruktaż ogólny”) przechodzą wszyscy nowo zatrudniani pracownicy przed dopuszczeniem do wykonywania pracy.

Szkolenia wstępne podstawowe w zakresie bhp, powinny być przeprowadzone w okresie nie dłuższym niż 6 – miesięcy od rozpoczęcia pracy na określonym stanowisku pracy.

Szkolenia okresowe w zakresie bhp dla pracowników zatrudnionych na stanowiskach robotniczych, powinny być przeprowadzane w formie instruktażu nie rzadziej niż raz na 3 – lata, a na stanowiskach pracy, na których występują szczególne zagrożenia dla zdrowia lub życia oraz zagrożenia wypadkowe – nie rzadziej niż raz w roku.

Pracownicy zatrudnieni na stanowiskach operatorów żurawi, maszyn budowlanych i innych maszyn o napędzie silnikowym powinni posiadać wymagane kwalifikacje.

Powyższy wymóg nie dotyczy betoniarek z silnikami elektrycznymi jednofazowymi oraz silnikami trójfazowymi o mocy do 1 KW.

Nie wolno dopuścić pracownika do pracy, do której wykonywania nie posiada wymaganych kwalifikacji lub potrzebnych umiejętności, a także dostatecznej znajomości przepisów oraz zasad BHP.

Bezpośredni nadzór nad bezpieczeństwem i higieną pracy na stanowiskach pracy sprawują odpowiednio kierownik budowy (kierownik robót) oraz mistrz budowlany, stosownie do zakresu obowiązków.

## 6. ŚRODKI TECHNICZNE I ORGANIZACYJNE ZAPOBIEGAJĄCE NIEBEZPIECZEŃSTWOM WYNIKAJĄCYM Z WYKONYWANIA ROBÓT BUDOWLANYCH.

Bezpośredni nadzór nad bezpieczeństwem i higieną pracy na stanowiskach pracy sprawują odpowiednio kierownik budowy (kierownik robót) oraz mistrz budowlany, stosownie do zakresu obowiązków.

Nieprzestrzeganie przepisów bhp na placu budowy prowadzi do powstania bezpośrednich zagrożeń dla życia lub zdrowia pracowników.

- przyczyny organizacyjne powstania wypadków przy pracy:

a) niewłaściwa ogólna organizacja pracy

21. nieprawidłowy podział pracy lub rozplanowanie zadań,
22. niewłaściwe polecenia przełożonych,
23. brak nadzoru,
24. brak instrukcji postępowania się czynnikiem materialnym,
25. tolerowanie przez nadzór odstępstw od zasad bezpieczeństwa pracy,
26. brak lub niewłaściwe przeszkolenie w zakresie bezpieczeństwa pracy i ergonomii,
27. dopuszczenie do pracy człowieka z przeciwwskazaniami lub bez badań lekarskich;

b) niewłaściwa organizacja stanowiska pracy:

- 1) niewłaściwe usytuowanie urządzeń na stanowiskach pracy,
- 2) nieodpowiednie przejścia i dojścia,
- 3) brak środków ochrony indywidualnej lub niewłaściwy ich dobór

W razie stwierdzenia bezpośredniego zagrożenia dla życia lub zdrowia pracowników osoba kierująca, pracownikami obowiązana jest do niezwłocznego wstrzymania prac i podjęcia działań w celu usunięcia tego zagrożenia.

Pracownicy zatrudnieni na budowie, powinni być wyposażeni w środki ochrony indywidualnej oraz odzież i obuwie robocze, zgodnie z tabelą norm przydziału środków ochrony indywidualnej oraz odzieży i obuwia roboczego opracowaną przez pracodawcę.

Środki ochrony indywidualnej w zakresie ochrony zdrowia i bezpieczeństwa użytkowników tych środków powinny zapewniać wystarczającą ochronę przed występującymi zagrożeniami (np. upadek z wysokości, uszkodzenie głowy, twarzy, wzroku, słuchu).

Kierownik budowy obowiązany jest informować pracowników o sposobach postępowania się tymi środkami.

### **Podstawa prawna opracowania:**

14. ustawa z dnia 26 czerwca 1974 r. – Kodeks pracy (t. jedn. Dz.U. z 1998 r. Nr 21 poz.94 z późn.zm.)
15. art.21 „a” ustawy z dnia 7 lipca 1994 r. – Prawo budowlane (Dz.U. z 2000 r. Nr 106 poz.1126 z późn.zm.)
16. ustawa z dnia 21 grudnia 2000 r. o dozorcze technicznym (Dz.U.Nr 122 poz.1321 z późn.zm.)
17. rozporządzenie Ministra Infrastruktury z dnia 27 sierpnia 2002 r. w sprawie szczegółowego zakresu i formy planu bezpieczeństwa i ochrony zdrowia oraz szczegółowego zakresu rodzajów robót budowlanych, stwarzających zagrożenia bezpieczeństwa i zdrowia ludzi (Dz.U. Nr 151 poz.1256)
18. rozporządzenie Ministra Pracy i Polityki Socjalnej z dnia 28 maja 1996 r. w sprawie szczególnych zasad szkolenia w dziedzinie bezpieczeństwa i higieny pracy (Dz.U.Nr62 poz. 285)

19. rozporządzenie Ministra Pracy i Polityki Socjalnej z dnia 28 maja 1996 r. w sprawie rodzajów prac wymagających szczególnej sprawności psychofizycznej (Dz.U.Nr 62 poz. 287)
20. rozporządzenie Ministra Pracy i Polityki Socjalnej z dnia 28 maja 1996 r. w sprawie rodzajów prac, które powinny być wykonywane przez co najmniej dwie osoby (Dz.U.Nr 62 poz. 288)
21. rozporządzenie Ministra Pracy i Polityki Socjalnej z dnia 29 maja 1996 r. w sprawie uprawnień rzeczoznawców do spraw bezpieczeństwa i higieny pracy, zasad opiniowania projektów budowlanych, w których przewiduje się pomieszczenia pracy oraz trybu powoływania członków Komisji Kwalifikacyjnej do Oceny Kandydatów na Rzeczoznawców (Dz.U.Nr 62 poz. 290)
22. rozporządzenie Rady Ministrów z dnia 28 maja 1996 r. w sprawie profilaktycznych posiłków i napojów (Dz.U.Nr 60 poz. 278)
23. rozporządzenie Ministra Pracy i Polityki Socjalnej z dnia 26 września 1997 r. w sprawie ogólnych przepisów bezpieczeństwa i higieny pracy (Dz.U.Nr 129 poz. 844 z póź.zm.)
24. rozporządzenie Ministra Gospodarki z dnia 20 września 2001 r. w sprawie bezpieczeństwa i higieny pracy podczas eksploatacji maszyn i innych urządzeń technicznych do robót ziemnych, budowlanych i drogowych (Dz.U.Nr 118 poz. 1263)
25. rozporządzenie Rady Ministrów z dnia 16 lipca 2002 r. w sprawie rodzajów urządzeń technicznych podlegających dozorowi technicznemu (Dz.U.Nr 120 poz. 1021)
26. rozporządzenie Ministra Infrastruktury z dnia 6 lutego 2003 r. w sprawie bezpieczeństwa i higieny pracy podczas wykonywania robót budowlanych (Dz.U.Nr 47 poz. 401).

Projektant: Grzegorz Waszczuk

**Sprawdzający: Ewa Musz**

## **B. Część rysunkowa**

- |                             |                  |
|-----------------------------|------------------|
| <b>1. Plan Orientacyjny</b> | <b>rys. nr 1</b> |
| <b>2. Plan sytuacyjny</b>   | <b>rys. nr 2</b> |
| <b>3. Przekrój normalny</b> | <b>rys. nr 3</b> |

**Skrócony wypis ze skorowidza działek**

z dnia:2014-09-05

lp.	NrOb	Nr działki	Ark.	Księga wiecz	jedn.rej	Ch Udział	właściciel / władający	pow. [ha]
1	3	2398	21		G.116	WŁ 1/1	SKARB PAŃSTWA	1.4548
2	3	2399	21	KW 11177	G.2608	WŁ 1/1	GMINA JANÓW LUBELSKI ZAMOYSKIEGO 59; 23-300 JANÓW LUBELSKI;	1.1367
3	3	2461/1	21	KW 7312	G.3000	WŁ 1/1	GMINA JANÓW LUBELSKI ZAMOYSKIEGO 59; 23-300 JANÓW LUBELSKI;	0.1236
						WU 1/40	KINGA BEDNARCZYK Rodzice:HENRYK,EWA ZDZIŁOWICE I 13; GODZISZÓW;	
						WU 1/40	PELAGIA CIELEBAK Rodzice:BOLESŁAW,STANISŁAWA WOJSKA POLSKIEGO 2/30; 23-300 JANÓW LUBELSKI;	
						WU 1/40	APOLONIA ĆWIEK Rodzice:WOJCIECH,ANNA OGRODOWA 3/4; 23-300 JANÓW LUBELSKI;	
						WU 1/40	TADEUSZ JULIAN DOLECKI Rodzice:PIOTR,MARIANNA WOJSKA POLSKIEGO 2/8; 23-300 JANÓW LUBELSKI;	
						WU 1/40	MARIA DYJACH Rodzice:JAN,MARIANNA GM.DZWOLA; KOCUDZA III;	
						WU 1/240	AGNIESZKA KATARZYNA FLIS Rodzice:STANISŁAW,MARIANNA UJAZDOWSKA 62; 32-085 WIELKA WIEŚ TOMASZOWICE	
						WU 1/40	ALINA JÓZEFA FLIS Rodzice:JAN,JÓZEFA RYDZA ŚMIGŁEGO 29; 23-300 JANÓW LUBELSKI;	
						WU 1/40	MAŁGORZATA STANISŁAWA FRANKIEWICZ Rodzice:HENRYK,FRANCISZKA WOJSKA POLSKIEGO 2/16; 23-300 JANÓW LUBELSKI;	
						WU 1/240	MARCIN WOJCIECH GILAS Rodzice:STANISŁAW,MARIANNA UJAZDOWSKA 62A; 32-085 WIELKA WIEŚ TOMASZOWICE	

WU 4/240	MARIANNA GILAS Rodzice:JAN,AGNIESZKA WOJSKA POLSKIEGO 2/21; 23-300 JANÓW LUBELSKI;
WU 1/40	MARIANNA GŁAZ Rodzice:JÓZEF,WŁADYSŁAWA WOJSKA POLSKIEGO 2/17; 23-300 JANÓW LUBELSKI;
WU 1/40	KRZYSZTOF KOWALCZYK Rodzice:RYSZARD,LEOKADIA WOJSKA POLSKIEGO 2/9; 23-300 JANÓW LUBELSKI;
WU 1/40	KAZIMIERA ŁUKASZ Rodzice:STANISŁAW,PAULINA PRZYBOROWIE 79; 23-300 JANÓW LUBELSKI ZOFIANK GÓRNA;
WU 1/40	REGINA MAŁEK Rodzice:STANISŁAW,MARIA DZWOLA 100; 23-304 DZWOLA;
WU 1/40	MARTA MARZENA RZĄD Rodzice:STANISŁAW,HENRYKA WOJSKA POLSKIEGO 2/40; 23-300 JANÓW LUBELSKI;
WU 1/40	WIESŁAWA ZOFIA SKORUPA Rodzice:JAN,JANINA WOJSKA POLSKIEGO 2/31; 23-300 JANÓW LUBELSKI;
WU 1/40	JANINA SOKAL Rodzice:ANDRZEJ,MARIANNA WOJSKA POLSKIEGO 2/2; 23-300 JANÓW LUBELSKI;
WU 1/40	MAŁGORZATA STOLAREK Rodzice:ZDZIŚLAW,KAZIMIERA WOJSKA POLSKIEGO 2/18; 23-300 JANÓW LUBELSKI;
WU 1/40	(małżeństwo) STANISŁAW BIELAK Rodzice:JÓZEF,WERONIKA WOJSKA POLSKIEGO 2/12; 23-300 JANÓW LUBELSKI;  BEATA BIELAK Rodzice:JÓZEF,JANINA WOJSKA POLSKIEGO 2/12; 23-300 JANÓW LUBELSKI;
WU 1/40	(małżeństwo) ADAM BOLIŃSKI Rodzice:CZESŁAW,JANINA WOJSKA POLSKIEGO 2/24; 23-300 JANÓW LUBELSKI;  IRENA BOLIŃSKA Rodzice:MATEUSZ,JULIA WOJSKA POLSKIEGO 2/24; 23-300 JANÓW LUBELSKI;
WU 1/40	(małżeństwo)



		STANISŁAW FLIS Rodzice: JÓZEF, ROZALIA WOJSKA POLSKIEGO 2/38; 23-300 JANÓW LUBELSKI;
		GRAŻYNA FLIS Rodzice: JÓZEF, KRYSZYNA WOJSKA POLSKIEGO 2/38; 23-300 JANÓW LUBELSKI;
WU 1/40	(małżeństwo) WIESŁAW GAŁUS Rodzice: ADAM, LEOKADIA WOJSKA POLSKIEGO 2/37; 23-300 JANÓW LUBELSKI;	DANUTA GAŁUS Rodzice: WŁADYSŁAW, STEFANIA WOJSKA POLSKIEGO 2/37; 23-300 JANÓW LUBELSKI;
WU 1/40	(małżeństwo) WIESŁAW JARZYŃKA Rodzice: LUDWIK, ZOFIA WOJSKA POLSKIEGO 2/11; 23-300 JANÓW LUBELSKI;	ALINA HELENA JARZYŃKA Rodzice: JAN, FELIKSA WOJSKA POLSKIEGO 2/11; 23-300 JANÓW LUBELSKI;
WU 1/40	(małżeństwo) KRZYSZTOF JASIKOWIAK Rodzice: ZYGMUNT, KRYSZYNA WOJSKA POLSKIEGO 2/23; 23-300 JANÓW LUBELSKI;	STEFANIA JASKOWIAK Rodzice: STEFAN, MARIANNA WOJSKA POLSKIEGO 2/23; 23-300 JANÓW LUBELSKI;
WU 1/40	(małżeństwo) JÓZEF KAPUSTA Rodzice: MIECZYSLAW, GENOWEFA WOJSKA POLSKIEGO 2/13; 23-300 JANÓW LUBELSKI;	BARBARA KAPUSTA Rodzice: JAN, MARIA WOJSKA POLSKIEGO 2/13; 23-300 JANÓW LUBELSKI;
WU 1/40	(małżeństwo) JAN KARCZ Rodzice: JÓZEF, WŁADYSŁAWA WOJSKA POLSKIEGO 2/19; 23-300 JANÓW LUBELSKI;	JADWIGA MARIA KARCZ Rodzice: EDWARD, GENOWEFA WOJSKA POLSKIEGO 2/19; 23-300 JANÓW LUBELSKI;
WU 1/40	(małżeństwo) ADAM KIEŁB Rodzice: ADOLF, WŁADYSŁAWA WOJSKA POLSKIEGO 2/7; 23-300 JANÓW LUBELSKI;	BRONISŁAWA KIEŁB Rodzice: JAN, JULIA

					WOJSKA POLSKIEGO 2/7; 23-300 JANÓW LUBELSKI;
				WU 1/40	(małżeństwo) KAZIMIERZ KOKOSZKA Rodzice:JAN,ANNA GM. ANNOPOL; RACHÓW;  GENOWEFA KOKOSZKA Rodzice:JAN,JANINA WOJSKA POLSKIEGO 2/15; 23-300 JANÓW LUBELSKI;
				WU 1/40	(małżeństwo) RYSZARD KOWALSKI Rodzice:TADEUSZ,HELENA WOJSKA POLSKIEGO 2/32; 23-300 JANÓW LUBELSKI;  MIROSŁAWA KOWALSKA Rodzice:CZESŁAW,BRONISŁAWA WOJSKA POLSKIEGO 2/32; 23-300 JANÓW LUBELSKI;
				WU 1/40	(małżeństwo) JERZY KRAJ Rodzice:KAZIMIERZ,ZDZISŁAWA WOJSKA POLSKIEGO 2/33; 23-300 JANÓW LUBELSKI;  MAŁGORZATA KRAJ Rodzice:LUCJAN,MARIANNA WOJSKA POLSKIEGO 2/33; 23-300 JANÓW LUBELSKI;
				WU 1/40	(małżeństwo) MARCIN KRZYSZTOŃ Rodzice:BOGDAN,KRYSTYNA RÓŻANA 32; 23-300 JANÓW LUBELSKI;  EDYTA KRZYSZTOŃ Rodzice:STANISŁAW,WANDA RÓŻANA 32; 23-300 JANÓW LUBELSKI;
				WU 1/40	(małżeństwo) JÓZEF LIGAJ Rodzice:JÓZEF,MARIA ZAMOYSKIEGO 97a; 23-300 JANÓW LUBELSKI;  BOŻENA LIGAJ Rodzice:BRONISŁAW,LEONARDA ZAMOYSKIEGO 97a; 23-300 JANÓW LUBELSKI;
				WU 1/40	(małżeństwo) MIROSŁAW ODRZYWOLSKI Rodzice:BRONISŁAW,HALINA WOJSKA POLSKIEGO 2/3; 23-300 JANÓW LUBELSKI;  EWA ODRZYWOLSKA Rodzice:EUGENIUSZ,ANNA WOJSKA POLSKIEGO 2/3; 23-300 JANÓW LUBELSKI;
				WU 1/40	(małżeństwo) ADAM OLESZKO Rodzice:JAN,JANINA ZOFIANKA DOLNA 2; 23-304 DZWOLA;  AGNIESZKA OLESZKO Rodzice:BOLESŁAW,GENOWEFA

		WOJSKA POLSKIEGO 2/34; 23-300 JANÓW LUBELSKI;
WU 1/40	(małżeństwo) WIESŁAW PARC:HETA Rodzice:CZESŁAW,MARIA WOJSKA POLSKIEGO 2/25; 23-300 JANÓW LUBELSKI;	
	GENOWEFA PARC:HETA Rodzice:WOJCIECH,KAROLINA WOJSKA POLSKIEGO 2/25; 23-300 JANÓW LUBELSKI;	
WU 1/40	(małżeństwo) JERZY PIECH Rodzice:ZYGMUNT,KAZIMIERA WOJSKA POLSKIEGO 2/6; 23-300 JANÓW LUBELSKI;	
	DOROTA TERESA PIECH Rodzice:HENRYK,CZESŁAWA WOJSKA POLSKIEGO 2/6; 23-300 JANÓW LUBELSKI;	
WU 1/40	(małżeństwo) TADEUSZ TOMASZ PIKULA Rodzice:ADAM,JANINA WOJSKA POLSKIEGO 2/29; 23-300 JANÓW LUBELSKI;	
	STANISŁAWA PIKULA Rodzice:JAN,KATARZYNA WOJSKA POLSKIEGO 2/29; 23-300 JANÓW LUBELSKI;	
WU 1/40	(małżeństwo) ZBIGNIEW STANISŁAW RUSZEWSKI Rodzice:EDWARD,JANINA WOJSKA POLSKIEGO 2/39; 23-300 JANÓW LUBELSKI;	
	ELŻBIETA RUSZEWSKA Rodzice:EDWARD,ANIELA WOJSKA POLSKIEGO 2/39; 23-300 JANÓW LUBELSKI;	
WU 1/40	(małżeństwo) TOMASZ RYBKA Rodzice:ANTONI,ANTONINA WOJSKA POLSKIEGO 2/20; 23-300 JANÓW LUBELSKI;	
	MARIA RYBKA Rodzice:JAN,HELENA WOJSKA POLSKIEGO 2/20; 23-300 JANÓW LUBELSKI;	
WU 1/40	(małżeństwo) HENRYK SOKAL Rodzice:LEON,JANINA WOJSKA POLSKIEGO 2/26; 23-300 JANÓW LUBELSKI;	
	ANNA SOKAL Rodzice:LEON,WIESŁAWA WOJSKA POLSKIEGO 2/26; 23-300 JANÓW LUBELSKI;	
WU 1/40	(małżeństwo)	

						<p>MARIAN SOŁTYS Rodzice:STEFAN,LEOKADIA WOJSKA POLSKIEGO 2/22; 23-300 JANÓW LUBELSKI;</p> <p>KRYSTYNA SOŁTYS Rodzice:MICHAŁ,WERONIKA WOJSKA POLSKIEGO 2/22; 23-300 JANÓW LUBELSKI;</p> <p>(małżeństwo) RYSZARD WACH Rodzice:JÓZEF,JANINA WOJSKA POLSKIEGO 2/28; 23-300 JANÓW LUBELSKI;</p> <p>ANNA MARIA WACH Rodzice:JAN,JADWIGA WOJSKA POLSKIEGO 2/28; 23-300 JANÓW LUBELSKI;</p>		
4	3	2462/1	21	KW 7312	G.3000	<p>WŁ 1/1</p> <p>WU 1/40</p> <p>WU 1/40</p> <p>WU 1/40</p> <p>WU 1/40</p> <p>WU 1/40</p> <p>WU 1/40</p> <p>WU 1/240</p> <p>WU 1/40</p> <p>WU 1/40</p> <p>WU 1/240</p> <p>WU 4/240</p>	<p>GMINA JANÓW LUBELSKI ZAMOYSKIEGO 59; 23-300 JANÓW LUBELSKI;</p> <p>KINGA BEDNARCZYK Rodzice:HENRYK,EWA ZDZIŁOWICE I 13; GODZISZÓW;</p> <p>PELAGIA CIELEBAK Rodzice:BOLESŁAW,STANISŁAWA WOJSKA POLSKIEGO 2/30; 23-300 JANÓW LUBELSKI;</p> <p>APOLONIA ĆWIEK Rodzice:WOJCIECH,ANNA OGRODOWA 3/4; 23-300 JANÓW LUBELSKI;</p> <p>TADEUSZ JULIAN DOLECKI Rodzice:PIOTR,MARIANNA WOJSKA POLSKIEGO 2/8; 23-300 JANÓW LUBELSKI;</p> <p>MARIA DYJACH Rodzice:JAN,MARIANNA GM.DZWOLA; KOCUDZA III;</p> <p>AGNIESZKA KATARZYNA FLIS Rodzice:STANISŁAW,MARIANNA UJAZDOWSKA 62; 32-085 WIELKA WIEŚ TOMASZOWICE;</p> <p>ALINA JÓZEFA FLIS Rodzice:JAN,JÓZEFA RYDZA ŚMIGŁEGO 29; 23-300 JANÓW LUBELSKI;</p> <p>MAŁGORZATA STANISŁAWA FRANKIEWICZ Rodzice:HENRYK,FRANCISZKA WOJSKA POLSKIEGO 2/16; 23-300 JANÓW LUBELSKI;</p> <p>MARCIN WOJCIECH GILAS Rodzice:STANISŁAW,MARIANNA UJAZDOWSKA 62A; 32-085 WIELKA WIEŚ TOMASZOWICE;</p> <p>MARIANNA GILAS Rodzice:JAN,AGNIESZKA</p>	0.1218

		WOJSKA POLSKIEGO 2/21; 23-300 JANÓW LUBELSKI;
WU 1/40		MARIANNA GŁAZ Rodzice: JÓZEF, WŁADYSŁAWA WOJSKA POLSKIEGO 2/17; 23-300 JANÓW LUBELSKI;
WU 1/40		KRZYSZTOF KO WALCZYK Rodzice: RYSZARD, LEOKADIA WOJSKA POLSKIEGO 2/9; 23-300 JANÓW LUBELSKI;
WU 1/40		KAZIMIERA ŁUKASZ Rodzice: STANISŁAW, PAULINA PRZYBOROWIE 79; 23-300 JANÓW LUBELSKI ZOFIANK GÓRNA;
WU 1/40		REGINA MAŁEK Rodzice: STANISŁAW, MARIA DZWOLA 100; 23-304 DZWOLA;
WU 1/40		MARTA MARZENA RZĄD Rodzice: STANISŁAW, HENRYKA WOJSKA POLSKIEGO 2/40; 23-300 JANÓW LUBELSKI;
WU 1/40		WIESŁAWA ZOFIA SKORUPA Rodzice: JAN, JANINA WOJSKA POLSKIEGO 2/31; 23-300 JANÓW LUBELSKI;
WU 1/40		JANINA SOKAL Rodzice: ANDRZEJ, MARIANNA WOJSKA POLSKIEGO 2/2; 23-300 JANÓW LUBELSKI;
WU 1/40		MAŁGORZATA STOLAREK Rodzice: ZDZISŁAW, KAZIMIERA WOJSKA POLSKIEGO 2/18; 23-300 JANÓW LUBELSKI;
WU 1/40		(małżeństwo) STANISŁAW BIELAK Rodzice: JÓZEF, WERONIKA WOJSKA POLSKIEGO 2/12; 23-300 JANÓW LUBELSKI;
		BEATA BIELAK Rodzice: JÓZEF, JANINA WOJSKA POLSKIEGO 2/12; 23-300 JANÓW LUBELSKI;
WU 1/40		(małżeństwo) ADAM BOLIŃSKI Rodzice: CZESŁAW, JANINA WOJSKA POLSKIEGO 2/24; 23-300 JANÓW LUBELSKI;
		IRENA BOLIŃSKA Rodzice: MATEUSZ, JULIA WOJSKA POLSKIEGO 2/24; 23-300 JANÓW LUBELSKI;
WU 1/40		(małżeństwo) STANISŁAW FLIS Rodzice: JÓZEF, ROZALIA

WOJSKA POLSKIEGO 2/38; 23-300 JANÓW  
LUBELSKI;

GRAŻYNA FLIS Rodzice: JÓZEF, KRYSZYNA  
WOJSKA POLSKIEGO 2/38; 23-300 JANÓW  
LUBELSKI;

WU  
1/40

(małżeństwo)  
WIESŁAW GAŁUS Rodzice: ADAM, LEOKADIA  
WOJSKA POLSKIEGO 2/37; 23-300 JANÓW  
LUBELSKI;

DANUTA GAŁUS  
Rodzice: WŁADYSŁAW, STEFANIA  
WOJSKA POLSKIEGO 2/37; 23-300 JANÓW  
LUBELSKI;

WU  
1/40

(małżeństwo)  
WIESŁAW JARZYŃKA Rodzice: LUDWIK, ZOFIA  
WOJSKA POLSKIEGO 2/11; 23-300 JANÓW  
LUBELSKI;

ALINA HELENA JARZYŃKA Rodzice: JAN, FELIKSA  
WOJSKA POLSKIEGO 2/11; 23-300 JANÓW  
LUBELSKI;

WU  
1/40

(małżeństwo)  
KRZYSZTOF JASKOWIAK  
Rodzice: ZYGMUNT, KRYSZYNA  
WOJSKA POLSKIEGO 2/23; 23-300 JANÓW  
LUBELSKI;

STEFANIA JASKOWIAK  
Rodzice: STEFAN, MARIANNA  
WOJSKA POLSKIEGO 2/23; 23-300 JANÓW  
LUBELSKI;

WU  
1/40

(małżeństwo)  
JÓZEF KAPUSTA  
Rodzice: MIECZYŚLAW, GENOWEFA  
WOJSKA POLSKIEGO 2/13; 23-300 JANÓW  
LUBELSKI;

BARBARA KAPUSTA Rodzice: JAN, MARIA  
WOJSKA POLSKIEGO 2/13; 23-300 JANÓW  
LUBELSKI;

WU  
1/40

(małżeństwo)  
JAN KARCZ Rodzice: JÓZEF, WŁADYSŁAWA  
WOJSKA POLSKIEGO 2/19; 23-300 JANÓW  
LUBELSKI;

JADWIGA MARIA KARCZ  
Rodzice: EDWARD, GENOWEFA  
WOJSKA POLSKIEGO 2/19; 23-300 JANÓW  
LUBELSKI;

WU  
1/40

(małżeństwo)  
ADAM KIEŁB Rodzice: ADOLF, WŁADYSŁAWA  
WOJSKA POLSKIEGO 2/7; 23-300 JANÓW  
LUBELSKI;

BRONISŁAWA KIEŁB Rodzice: JAN, JULIA  
WOJSKA POLSKIEGO 2/7; 23-300 JANÓW

					LUBELSKI;
				WU 1/40	(małżeństwo) KAZIMIERZ KOKOSZKA Rodzice:JAN,ANNA GM. ANNOPOL; RACHÓW;  GENOWEFA KOKOSZKA Rodzice:JAN,JANINA WOJSKA POLSKIEGO 2/15; 23-300 JANÓW LUBELSKI;
				WU 1/40	(małżeństwo) RYSZARD KOWAŁSKI Rodzice:TADEUSZ,HELENA WOJSKA POLSKIEGO 2/32; 23-300 JANÓW LUBELSKI;  MIROSŁAWA KOWAŁSKA Rodzice:CZESŁAW,BRONISŁAWA WOJSKA POLSKIEGO 2/32; 23-300 JANÓW LUBELSKI;
				WU 1/40	(małżeństwo) JERZY KRAJ Rodzice:KAZIMIERZ,ZDZISŁAWA WOJSKA POLSKIEGO 2/33; 23-300 JANÓW LUBELSKI;  MAŁGORZATA KRAJ Rodzice:LUCJAN,MARIANNA WOJSKA POLSKIEGO 2/33; 23-300 JANÓW LUBELSKI;
				WU 1/40	(małżeństwo) MARCIN KRZYSZTOŃ Rodzice:BOGDAN,KRYSZYNA RÓŻANA 32; 23-300 JANÓW LUBELSKI;  EDYTA KRZYSZTOŃ Rodzice:STANISŁAW,WANDA RÓŻANA 32; 23-300 JANÓW LUBELSKI;
				WU 1/40	(małżeństwo) JÓZEF LIGAJ Rodzice:JÓZEF,MARIA ZAMOYSKIEGO 37a; 23-300 JANÓW LUBELSKI;  BOŻENA LIGAJ Rodzice:BRONISŁAW,LEONARDA ZAMOYSKIEGO 37a; 23-300 JANÓW LUBELSKI;
				WU 1/40	(małżeństwo) MIROSŁAW ODRZYWOLSKI Rodzice:BRONISŁAW,HALINA WOJSKA POLSKIEGO 2/3; 23-300 JANÓW LUBELSKI;  EWA ODRZYWOLSKA Rodzice:EUGENIUSZ,ANNA WOJSKA POLSKIEGO 2/3; 23-300 JANÓW LUBELSKI;
				WU 1/40	(małżeństwo) ADAM OLESZKO Rodzice:JAN,JANINA ZOFIANKA DOLNA 2; 23-304 DZWOLA;  AGNIESZKA OLESZKO Rodzice:BOLESŁAW,GENOWEFA WOJSKA POLSKIEGO 2/34; 23-300 JANÓW

		LUBELSKI;
WU 1/40	(małżeństwo) WIESŁAW PARCHETA Rodzice:CZESŁAW, MARIA WOJSKA POLSKIEGO 2/25; 23-300 JANÓW LUBELSKI;	
	GENOWEFA PARCHETA Rodzice:WOJCIECH, KAROLINA WOJSKA POLSKIEGO 2/25; 23-300 JANÓW LUBELSKI;	
WU 1/40	(małżeństwo) JERZY PIECH Rodzice:ZYGMUNT, KAZIMIERA WOJSKA POLSKIEGO 2/6; 23-300 JANÓW LUBELSKI;	
	DOROTA TERESA PIECH Rodzice:HENRYK, CZESŁAWA WOJSKA POLSKIEGO 2/6; 23-300 JANÓW LUBELSKI;	
WU 1/40	(małżeństwo) TADEUSZ TOMASZ PIKULA Rodzice:ADAM, JANINA WOJSKA POLSKIEGO 2/29; 23-300 JANÓW LUBELSKI;	
	STANISŁAWA PIKULA Rodzice:JAN, KATARZYNA WOJSKA POLSKIEGO 2/29; 23-300 JANÓW LUBELSKI;	
WU 1/40	(małżeństwo) ZBIGNIEW STANISŁAW RUSZEWSKI Rodzice:EDWARD, JANINA WOJSKA POLSKIEGO 2/39; 23-300 JANÓW LUBELSKI;	
	ELŻBIETA RUSZEWSKA Rodzice:EDWARD, ANIELA WOJSKA POLSKIEGO 2/39; 23-300 JANÓW LUBELSKI;	
WU 1/40	(małżeństwo) TOMASZ RYBKA Rodzice:ANTONI, ANTONINA WOJSKA POLSKIEGO 2/20; 23-300 JANÓW LUBELSKI;	
	MARIA RYBKA Rodzice:JAN, HELENA WOJSKA POLSKIEGO 2/20; 23-300 JANÓW LUBELSKI;	
WU 1/40	(małżeństwo) HENRYK SOKAL Rodzice:LEON, JANINA WOJSKA POLSKIEGO 2/26; 23-300 JANÓW LUBELSKI;	
	ANNA SOKAL Rodzice:LEON, WIESŁAWA WOJSKA POLSKIEGO 2/26; 23-300 JANÓW LUBELSKI;	
WU 1/40	(małżeństwo) MARIAN SOŁTYS Rodzice:STEFAN, LEOKADIA	



							WOJSKA POLSKIEGO 2/22; 23-300 JANÓW LUBELSKI;  KRYSTYNA SOŁTYS Rodzice:MICHAŁ,WERONIKA WOJSKA POLSKIEGO 2/22; 23-300 JANÓW LUBELSKI;  (małżeństwo) RYSZARD WACH Rodzice:JÓZEF,JANINA WOJSKA POLSKIEGO 2/28; 23-300 JANÓW LUBELSKI;  ANNA MARIA WACH Rodzice:JAN,JADWIGA WOJSKA POLSKIEGO 2/28; 23-300 JANÓW LUBELSKI;	
					WU 1/40			
5	3	2479/1	21.	ZA1J/00064928/0	G.3325	WŁ 1/1	SKARB PAŃSTWA	0.0918
6	3	2479/2	21.	ZA1J/00064928/0	G.3325	WŁ 1/1	SKARB PAŃSTWA	1.4734
7	3	2721	21.	KW 11177	G.2608	WŁ 1/1	GMINA JANÓW LUBELSKI ZAMOYSKIEGO 59; 23-300 JANÓW LUBELSKI;	0.7728
8	3	2722/3	22.	KW 11177	G.2608	WŁ 1/1	GMINA JANÓW LUBELSKI ZAMOYSKIEGO 59; 23-300 JANÓW LUBELSKI;	0.6064
9	3	2722/4	25	ZA1J/00064928/0	G.3325	WŁ 1/1	SKARB PAŃSTWA	0.0073
10	3	2723/3	22.	KW 11177	G.2608	WŁ 1/1	GMINA JANÓW LUBELSKI ZAMOYSKIEGO 59; 23-300 JANÓW LUBELSKI;	0.2711
11	3	2723/4	26.	ZA1J/00064928/0	G.3325	WŁ 1/1	SKARB PAŃSTWA	0.0093
12	3	2725/2	22.	KW 11177	G.2608	WŁ 1/1	GMINA JANÓW LUBELSKI ZAMOYSKIEGO 59; 23-300 JANÓW LUBELSKI;	0.1952
13	3	2726/2	26.	KW 11177	G.2608	WŁ 1/1	GMINA JANÓW LUBELSKI ZAMOYSKIEGO 59; 23-300 JANÓW LUBELSKI;	0.0513
14	3	2858/2	26	KW 48614	G.2789	WŁ 1/1	(małżeństwo) RAFAŁ KĘDRA Rodzice:RYSZARD,JÓZEFA BIALSKA 14; 23-300 JANÓW LUBELSKI;  ALICJA ANNA KĘDRA Rodzice:SŁAWOMIR,ANNA BIALSKA 14; 23-300 JANÓW LUBELSKI;	0.1708
15	3	2859	26	AWZ.239/76	G.1151	WŁ 1/1	MARIA WOŁOSZYŃ Rodzice:ANDRZEJ,JOANNA BIAŁA PODUCHOWNA;	0.1358
16	3	2860/1	26	KW 63925	G.3292	WŁ 1/1	IZABELA JADWIŻA WOŁOSZYŃ	0.0824

						Rodzice:ZYGMUNT,JADWIGA WOJSKA POLSKIEGO 35; 23-300 JANÓW LUBELSKI;		
17	3	2861/1	26	KW 62969	G.1155	WŁ 1/1	JANINA KUKIEŁKA Rodzice:JAN,KATARZYNA GM.MODLIBORZYCE 35; 23-310 MODLIBORZYCE KOLONIA ZAMEK;	0.1167
18	3	3127/2	21		G.1370	WŁ 1/1  ZA 1/1	POWIAT JANOWSKI ZAMOYSKIEGO 59; 23-300 JANÓW LUBELSKI;  ZARZĄD DRÓG POWIATOWYCH W JANOWIE LUBELSKIM BOHATERÓW PORYTOWEGO WZGÓRZA 29; 23- 300 JANÓW LUBELSKI;	0.0527
19	3	3174/3	26		G.1370	WŁ 1/1  ZA 1/1	POWIAT JANOWSKI ZAMOYSKIEGO 59; 23-300 JANÓW LUBELSKI;  ZARZĄD DRÓG POWIATOWYCH W JANOWIE LUBELSKIM BOHATERÓW PORYTOWEGO WZGÓRZA 29; 23- 300 JANÓW LUBELSKI;	0.0307
20	3	3185/1	26.	KW 4471	G.105	WŁ 1/1  WU 1/1	SKARB PAŃSTWA  "BLACK RED WHITE" SPÓŁKA AKCYJNA Z SIEDZIBĄ W BIŁGORAJU BIŁGORAJ; 23-400;	0.2007

Sporządził : Aneta Machulak

**Skrócony wypis ze skorowidza działek**

z dnia:2014-09-05

Ip.	NrOb	Nr działki	Ark.	Księga wiecz	jedn.rej	Ch Udział	właściciel / władający	pow. [ha]
1	13	1491/1	3		G.106	WŁ 1/1	ZARZĄD DRÓG POWIATOWYCH W JANOWIE LUBELSKIM BOHATERÓW PODRYTOWEGO WZGÓRZA 29; JANÓW LUBELSKI;	2.69
2	13	1497	3	AKT NOT. 1903/2011  ZA1J/00023536/6	G.618	WŁ 1/4  WŁ 1/12  WŁ 1/12  WŁ 1/2  WŁ 1/12	RENETA ANNA BIGOS Rodzice:STEFAN,STANISŁAWA ZOFIANKA GÓRKA; 23-300;  MARCIN MAREK SŁAPCZYŃSKI Rodzice:ANDRZEJ,JANINA BIAŁA DRUGA 23; 23-300 JANÓW LUBELSKI;  (małżeństwo) TADEUSZ CZYSZCZONIK ŁĘTOWNIA 611; 34-242;  TERESA CZYSZCZONIK Rodzice:STANISŁAW ŁĘTOWNIA 611; 34-242;  (małżeństwo) JAN KRÓLIKOWSKI Rodzice:ALEKSANDER,LEONARDA BIAŁA II 4; 23-30);  ANNA KRÓLIKOWSKA Rodzice:EUGENIUSZ,JANINA BIAŁA II 4; 23-30);  (małżeństwo) JÓZEF NIZIOŁ Rodzice:STANISŁAW,MARIA PROŚBÓW 13/12; JAROSŁAW;  BARBARA NIZIOŁ Rodzice:.	2.38
3	13	1498	3	A.W.Z.136/75  AN 4013/12  REP.A 390/91	G.924	WŁ 1/24  WŁ 1/3  WŁ 1/24  WŁ 1/3	BOŻENA ĆWIEK Rodzice:STANISŁAW,JANINA TARGOWA 23; 23-313 JANÓW LUBELSKI;  ANETA EWELINA MALINOWSKA Rodzice:STANISŁAW,KRYSTYNA SŁOWACKIEGO 20; 23-300 JANÓW LUBELSKI Janów Lubelski;  JANINA ORZEŁ Rodzice:ADAM,ANTONINA Targowa 23; 23-300 Janów Lubelski;  BOŻENA ĆWIEK Rodzice:STANISŁAW,JANINA	2.64

						WŁ 1/12	TARGOWA 23; 23-313 JANÓW LUBELSKI;  MIROSŁAWA KUŹNICKA Rodzice: JÓZEF, MARIANNA BIAŁA DRUGA 7; 23-300 JANÓW LUBELSKI;	
						WŁ 2/12	JANINA TEKLA TYRA Rodzice: JÓZEF, MARIANNA BIAŁA PIERWSZA 187; 23-300 JANÓW LUBELSKI;	
4	13	1499	3	KW 20366	3.593	WŁ 1/2	JÓZEF ORZEŁ Rodzice: JAN, ANNA BIAŁA II; 23-300;	2.36
						WŁ 1/2	(małżeństwo) CZESŁAW ORZEŁ Rodzice: SZYMON, AGNIESZKA BIAŁA II 84a;  GENOWEFA ORZEŁ BIAŁA II; 23-300;	

Sporządził : Aneta Machulak





# PRZEDSIĘBIORSTWO GOSPODARKI KOMUNALNEJ I MIESZKANIOWEJ Sp. z o.o.

23-300 Janów Lubelski ul. Boh. Porytowego Wzgórza 46/48  
Nr Konta 56 1240 2757 1111 0000 4006 5876 PEKAO SA O/Janów Lubelski  
NIP 862-000-21-15 ♦ REGON: 830314138 ♦ Kapitał zakładowy 7.500.000 zł.  
Sąd Rejonowy w Lublinie XI Wydz. Gospodarczy KRS Nr 0000064869

JANÓW LUBELSKI

Janów Lubelski 14.08.2014

tel. 015 / 8720-785

8721-282

8723-280

8723-281

8723-282

fax. 015 / 8723-039

e-mail:

[biuro@pgkim-janowlub.pl](mailto:biuro@pgkim-janowlub.pl)

[zwik@pgkim-janowlub.pl](mailto:zwik@pgkim-janowlub.pl)

Świadczymy usługi

w zakresie:

-wywóz nieczystości  
stałych i płynnych  
wozami specjalistycznymi

-sprzedaż kręgów  
betonowych i płyt  
nadstudiennych

- roboty wykonywane  
koparką i spycharką

- sprzedaż gazu propan-  
butan w butlach

- wykonyw. sieci wodno-  
kanaliz. zewnętrznych  
wraz z przyłączem  
oraz instalacji wod.-  
kanalizacyjnych  
wewnętrznych i c.o.

- wykonywanie inspekcji

TV kanałów sanitarnych

- skup makulatury

- skup złomu stalowego

-złomowanie pojazdów  
samochodowych .

## Stowarzyszenie Inżynierów i Techników Komunikacji Rzeczpospolitej Polskiej Oddział w Lublinie 20-026 Lublin ul. Chopina 8/20a Tel 81 534 73 45

Nasz znak: ZWK/8/41/2014

W odpowiedzi na pismo z dnia 05.08.2014 Znak 157/16/2014 PGKiM Sp. z o.o. w Janowie Lubelskim wyraża zgodę na regulację wysokościową elementów sieci wodociągowej i kanalizacji sanitarnej będących w ciągu przebudowywanych chodników lub pasów zieleni drogi powiatowej nr 2821L w Janowie Lubelskim.

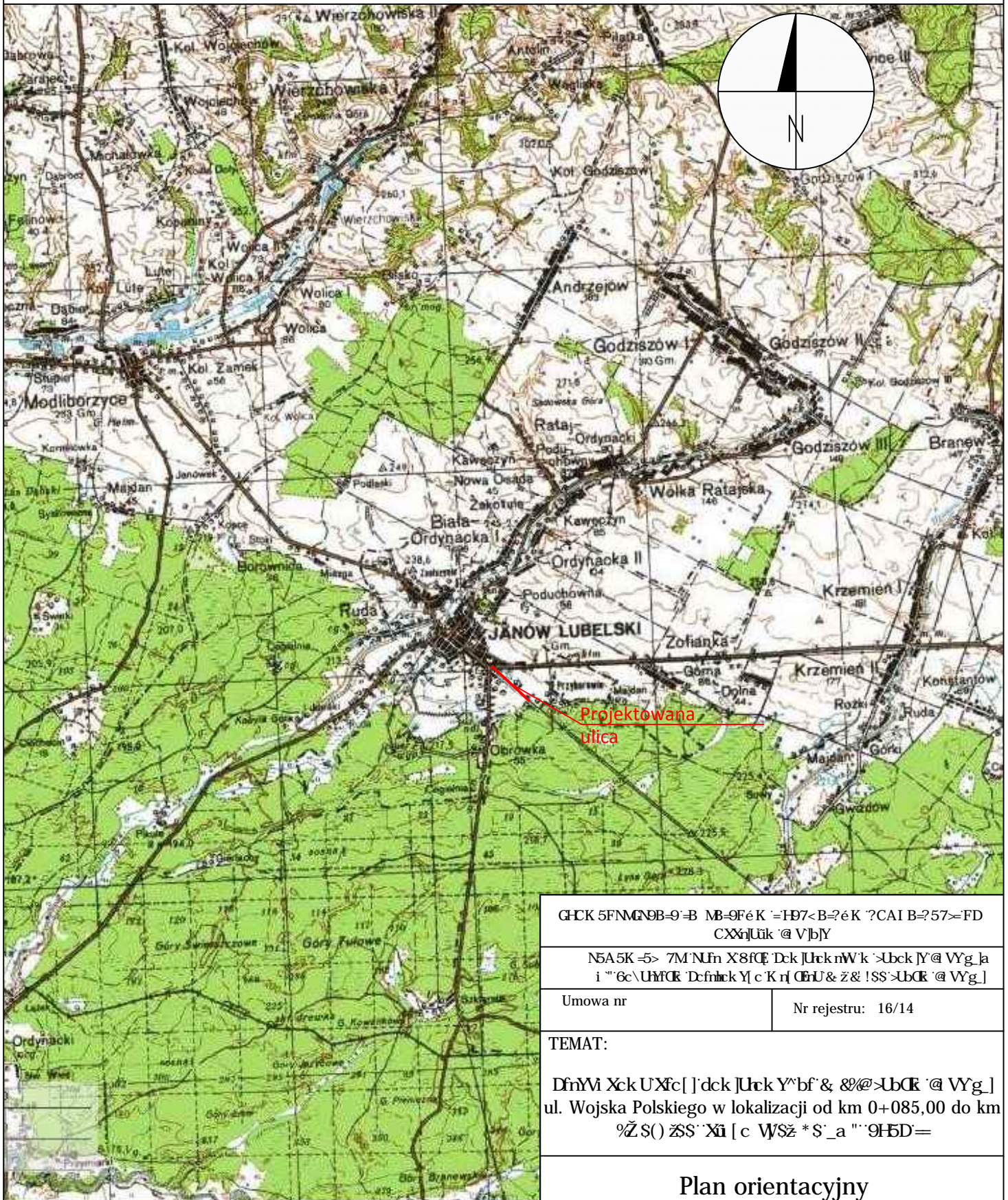
W przypadku potrzeby zmiany głębokości posadowienia lub przebiegu rurociągów sieci wodociągowej i kanalizacyjnej należy w każdym przypadku dodatkowo uzgodnić proponowane zmiany posadowienia oraz sposób ich wykonania.

Z poważaniem

Prezes Zarządu  
Dyrektor Naczelny

mgr inż. Cezary Jasiński

Otrzymują:  
Adresat  
a/a



GHCK 5FNMG9B-9-B MB-9FéK =H97<B-?éK ?CAI B-?57>FD  
 CXXñLük '@ V]jY

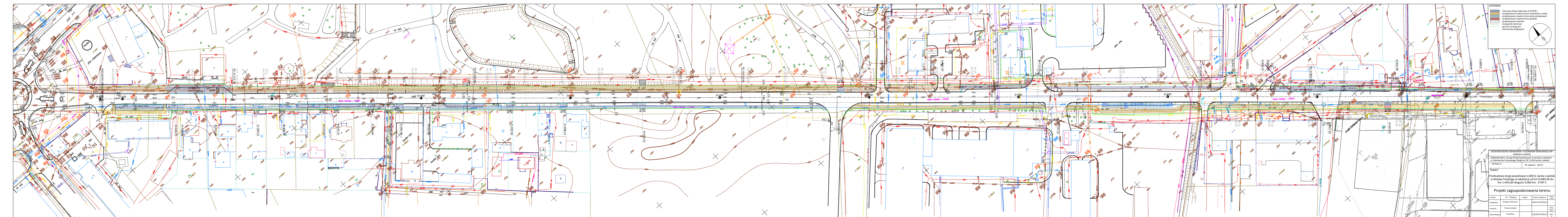
N5A5K => 7M NUñ X8fE Dck ]Uck nW'k >Uck ]Y@ VYg\_ ja  
 i "'6c\UHFCK D'fñck Y] c'K r] CñU& ž& !SS>UbCK '@ VYg\_]

Umowa nr \_\_\_\_\_ Nr rejestru: 16/14

TEMAT:  
 DñYMi Xck UXfc[ ] dck ]Uck Y^bf' & @>UbCK '@ VYg\_ ]  
 ul. Wojska Polskiego w lokalizacji od km 0+085,00 do km  
 %Z(S) ŽS' Xü [ c WŞZ \* S'\_a "'9H5D'=

### Plan orientacyjny

Funkcja	Imi ]BUk lg.c	Podpis	Numer uprawnie	SKALA 1:100 000
Projektant:	Grzegorz Waszczuk		LUB/0152/PWOD/11	DATA listopad 2014
GdfUk XñU' Vñ	Ewa Musz		LUB/0015/POOD/13	RYS. <b>1</b>



**LEGENDA:**

- elementy drogi wykonane w ETAPI I
- projektowana nawierzchnia chodników z kostki
- projektowana nawierzchnia zatok postojowych
- projektowana nawierzchnia gładów
- projektowane trawniki
- krawężniki obniżone
- granica śmieciowych elementów drogowych

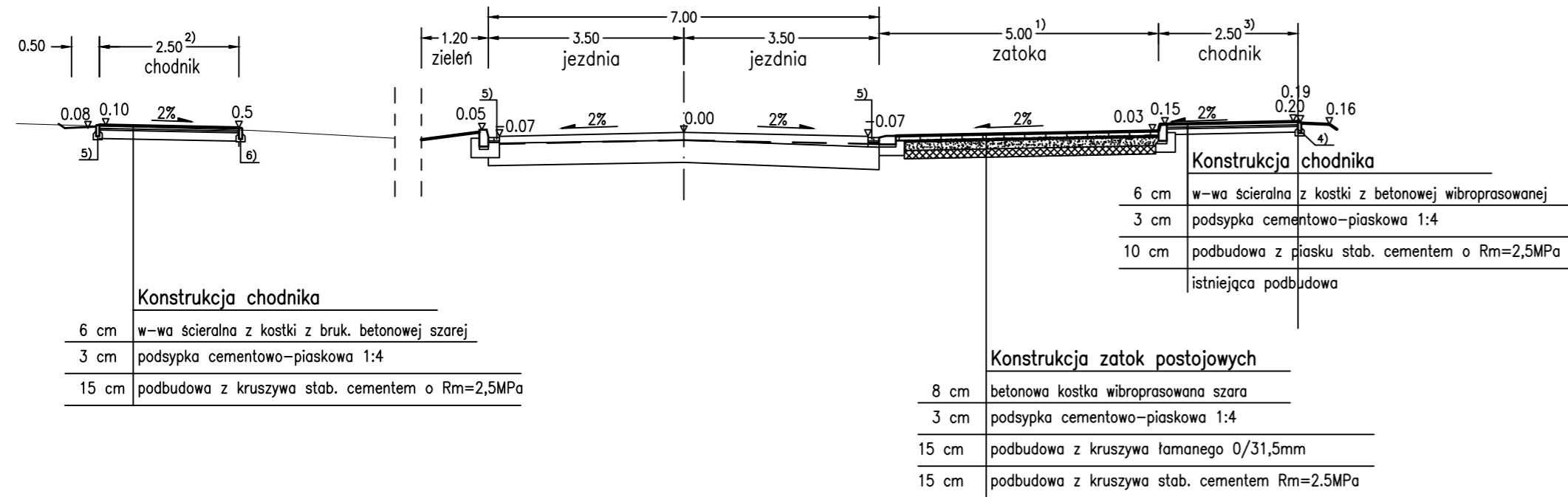
Projekt etapu II  
 Pozdrętek stamu II  
 Pozdrętek etapu I  
 1+045,00  
 1+046,00  
 1+047,00  
 1+048,00  
 1+049,00  
 1+050,00  
 1+051,00  
 1+052,00  
 1+053,00  
 1+054,00  
 1+055,00  
 1+056,00  
 1+057,00  
 1+058,00  
 1+059,00  
 1+060,00  
 1+061,00  
 1+062,00  
 1+063,00  
 1+064,00  
 1+065,00  
 1+066,00  
 1+067,00  
 1+068,00  
 1+069,00  
 1+070,00  
 1+071,00  
 1+072,00  
 1+073,00  
 1+074,00  
 1+075,00  
 1+076,00  
 1+077,00  
 1+078,00  
 1+079,00  
 1+080,00  
 1+081,00  
 1+082,00  
 1+083,00  
 1+084,00  
 1+085,00  
 1+086,00  
 1+087,00  
 1+088,00  
 1+089,00  
 1+090,00  
 1+091,00  
 1+092,00  
 1+093,00  
 1+094,00  
 1+095,00  
 1+096,00  
 1+097,00  
 1+098,00  
 1+099,00  
 1+100,00

**STOWARZYSZENIE INŻYNIERÓW I TECHNIKÓW KOMUNIKACJI RP**  
 Oddział w Lublinie  
**ZAMAWIAJĄCY:** Zarząd Dróg Powiatowych w Janowie Lubelskim  
 ul. Bohaterów Powstania Wiśniowa 29, 23-00 Janów Lubelski  
 Umowa nr: \_\_\_\_\_  
 Nr rejestru: 16/14  
**TEMAT:**  
 Przebudowa drogi powiatowej nr2821L Janów Lubelski  
 ul. Wojska Polskiego w lokalizacji od km 0+085,00 do  
 km 1+045,00 długości 0,960 km. ETAP II  
**Projekt zagospodarowania terenu**

Funkcja	Imię i nazwisko	Podpis	Numer uprawnień	SKALA
Projektant	Grzegorz Winczula	[Podpis]	LUB/0152/PWCD/14	1:500
Asystent	Tomasz Szacko	[Podpis]		
Sprawdzający	Ewa Musz	[Podpis]	LUB/0015/POOD/14	1:500

Droga powiatowa nr 2821L  
KR-3  
Klasa drogi "Z"  
Vp=60 km/h

Przekrój normalny  
ulica Wojska Polskiego



Uwagi:

1)

Lokalizacja i parametry zatok postojowych			
odcinek	szerokość	strona	uwagi
km 0+755,63 do km 0+803,63	5,00m	prawa	skos wjazdowy 0m, dl. zatoki 48,00m, skos wjazdowy 0m

3)

Lokalizacja i parametry chodnika prawego			
odcinek	szerokość	uwagi	
km 0+085,00 do km 0+129,44	2,00m	geometria zgodna z rys.: "Plan sytuacyjny"	
km 0+585,60 do km 0+594,00	zmienna	geometria zgodna z rys.: "Plan sytuacyjny"	
km 0+594,00 do km 1+045,00	2,50m	-	

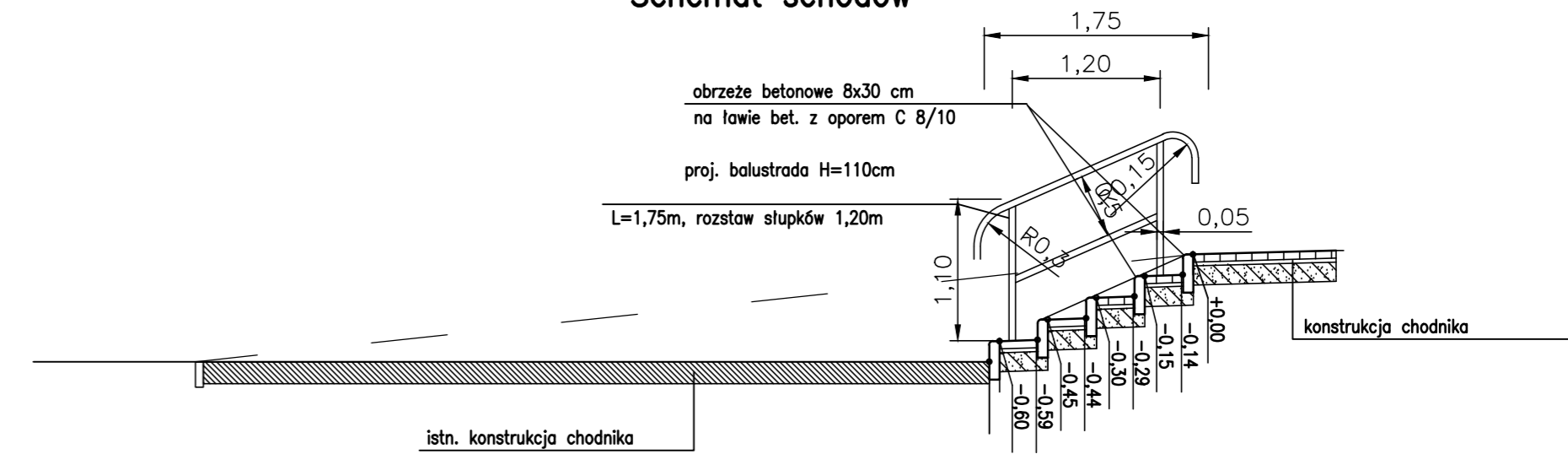
2)

Lokalizacja i parametry chodnika lewego		
odcinek	szerokość	uwagi
km 0+241,92 do km 0+594,26	2,50m	-
km 0+997,51 do km 1+045,00	1,50m	-

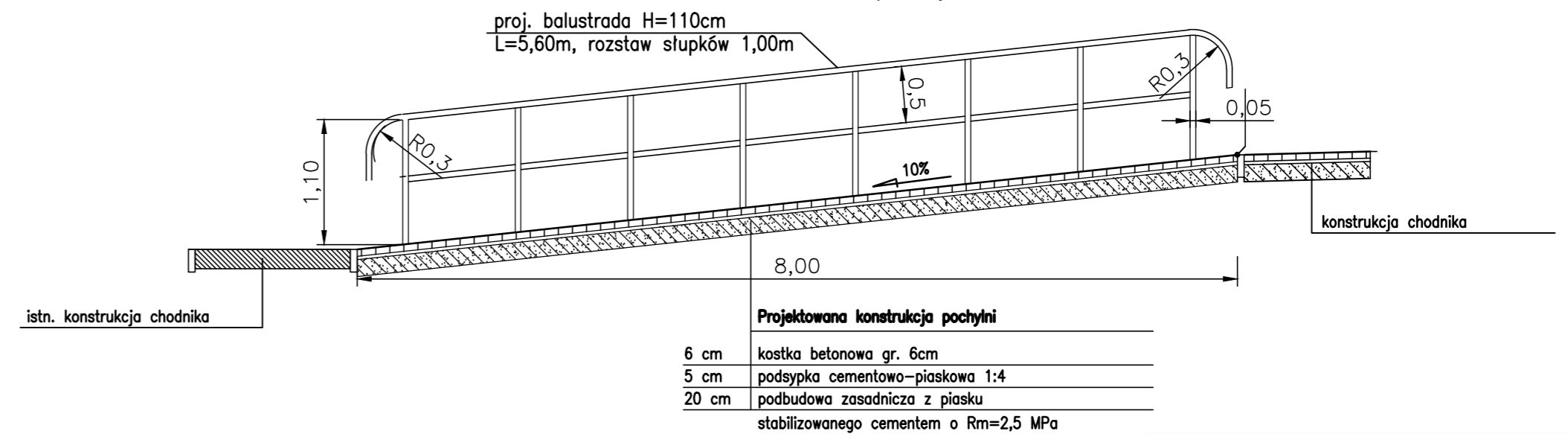
4)

Obramowanie chodnika obrzeżem betonowym 6x20cm na ławie z oporem. Obrzeże ustawione bez wypuszczenia ponad płaszczyznę nawierzchni chodnika, fazą na zewnątrz.

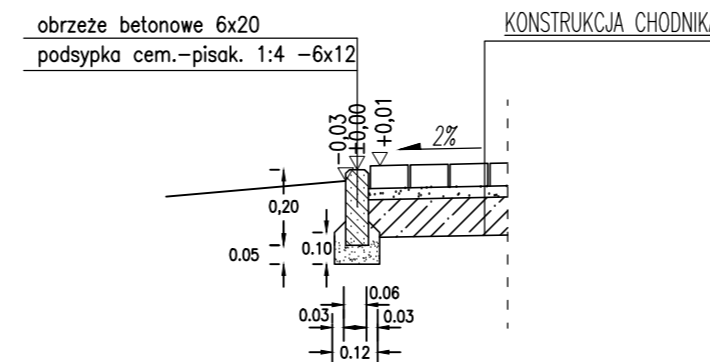
Schemat schodów



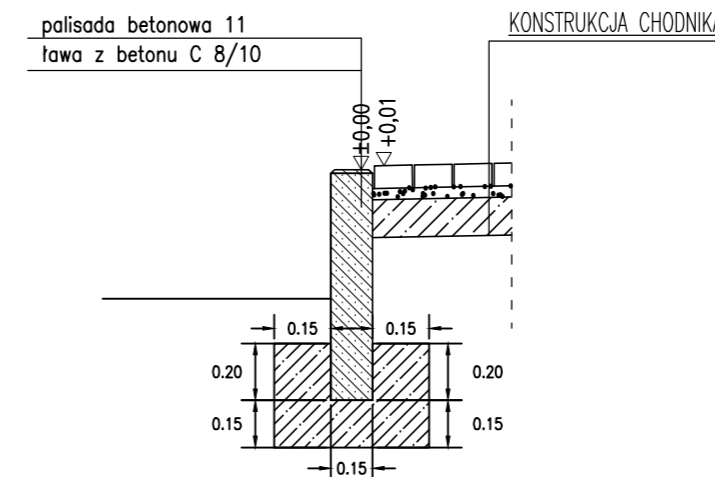
Schemat pochylni



SZCZEGÓŁ "B"  
skala 1:20



PALISADA przy pochylni  
skala 1:20



STOWARZYSZENIE INŻYNIERÓW I TECHNIKÓW KOMUNIKACJI RP Oddział w Lublinie				
ZAMAWIAJĄCY: Zarząd Dróg Powiatowych w Janowie Lubelskim ul.Bohaterów Porytowego Wzgórza 29, 23-300 Janów Lubelski				
TEMAT: Przebudowa drogi powiatowej nr 2821L Janów Lubelski ul. Wojska Polskiego w lokalizacji od km 0+085,00 do km 1+045,00 długości 0,960 km. ETAP II				
<b>Przekrój normalny</b>				
Funkcja	Imię i Nazwisko	Podpis	Numer uprawnień	SKALA 1:50
Projektant	Grzegorz Waszczuk		LUB/0152/PWOD/13	DATA listopad 2014
Sprawdzający	Ewa Musz		LUB/0015/POOD/13	RYS. 3